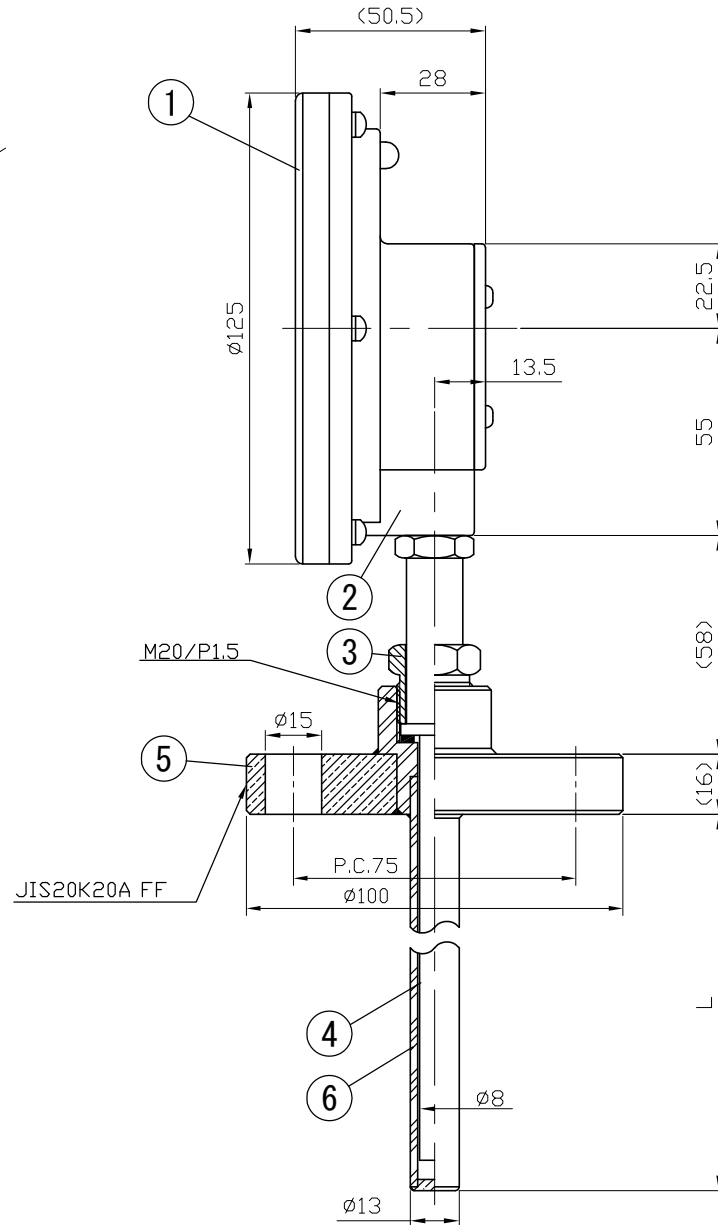
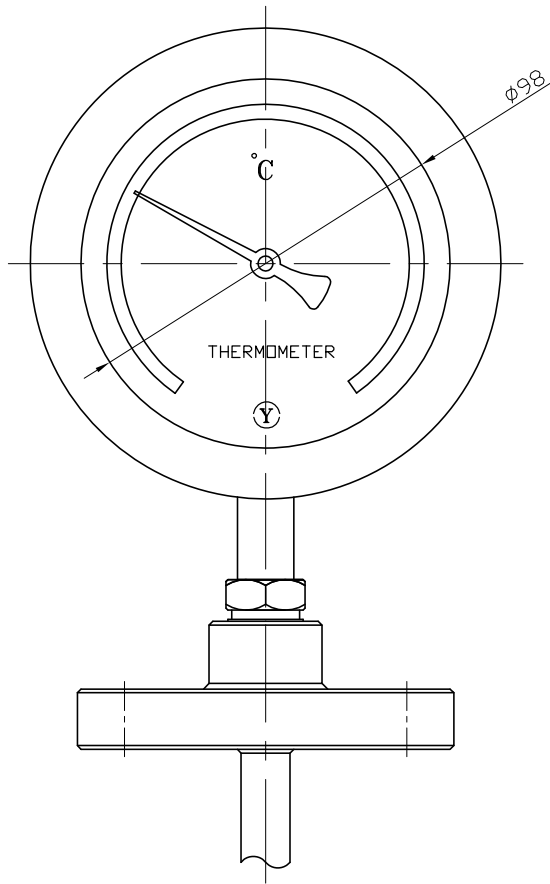


| No. | 項目 | Note | 改訂記事 | Date | 日付 | by | 担当 |
|-----|----|------|------|------|----|----|----|
|     |    |      |      |      |    |    |    |

| Parts No. | 品番 | Parts       | 部品名  | Material                 | 材質            | Remarks | 摘要 |
|-----------|----|-------------|------|--------------------------|---------------|---------|----|
| 1         | 1  | Ring        | リング  | Cast Aluminm Alloy ADC12 | gray          | ベールグレー  |    |
| 2         | 2  | Case        | ケース  | Cast Aluminm Alloy ADC12 | gray          | ベールグレー  |    |
| 3         | 3  | Union Screw | 廻りネジ | C3804                    | Nickel-Plated | ニッケルメッキ |    |
| 4         | 4  | Bulb        | 感温部  | SUS304                   |               |         |    |
| 5         | 5  | Flange      | フランジ | SUSF304                  | JIS 20K20A    | FF      |    |
| 6         | 6  | Well        | 保護管  | SUS304                   | 13φ × 2.0t    |         |    |



参考図

|                            |  |                |  |          |  |
|----------------------------|--|----------------|--|----------|--|
| Model                      |  | Out Door Type  |  | 屋外型      |  |
| 品名                         |  | Drawing Number |  | aa-2752  |  |
| ATB100H 20K20A FF フランジ保護管付 |  | Design         |  | Yamada   |  |
| バイメタル式温度計                  |  | Drawing        |  | Yamazaki |  |
| Scale                      |  | Date           |  | 山田 山崎    |  |
| 尺度 1/2                     |  | 2014年 8月29日    |  |          |  |
| Method 三角法                 |  |                |  |          |  |
| YOKOKAWA KEIKI MFG. LTD.   |  | 山田             |  | 山崎       |  |
| 有限会社 横河計器製作所               |  |                |  |          |  |