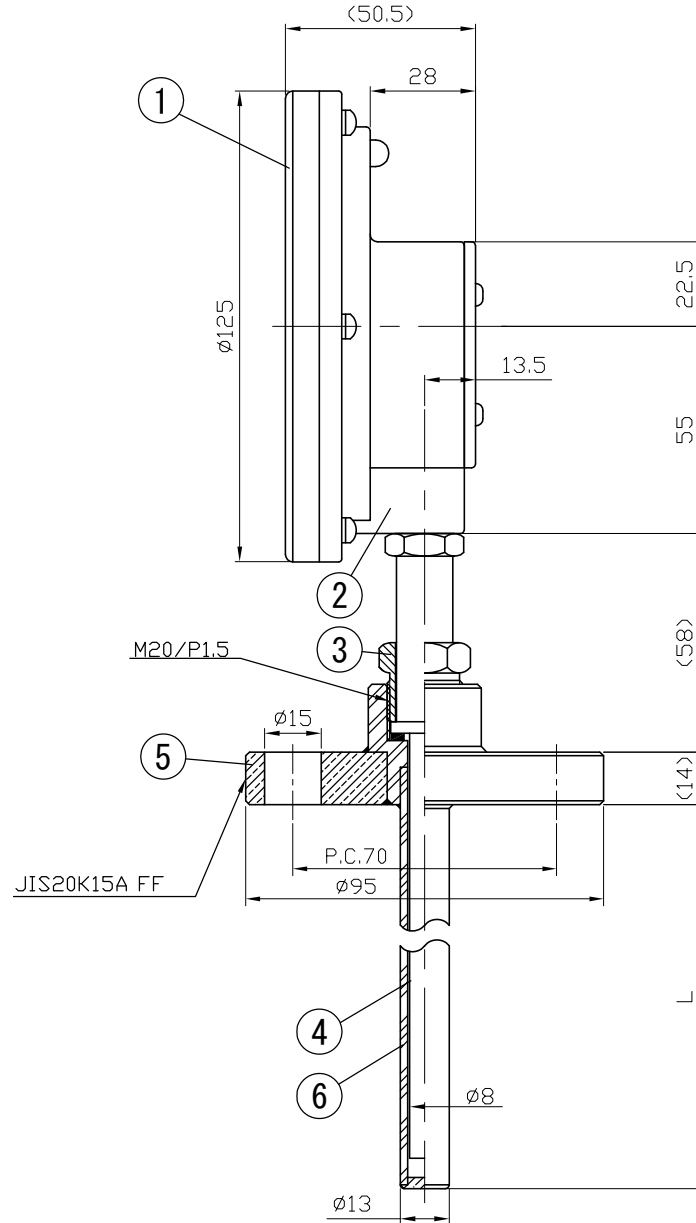
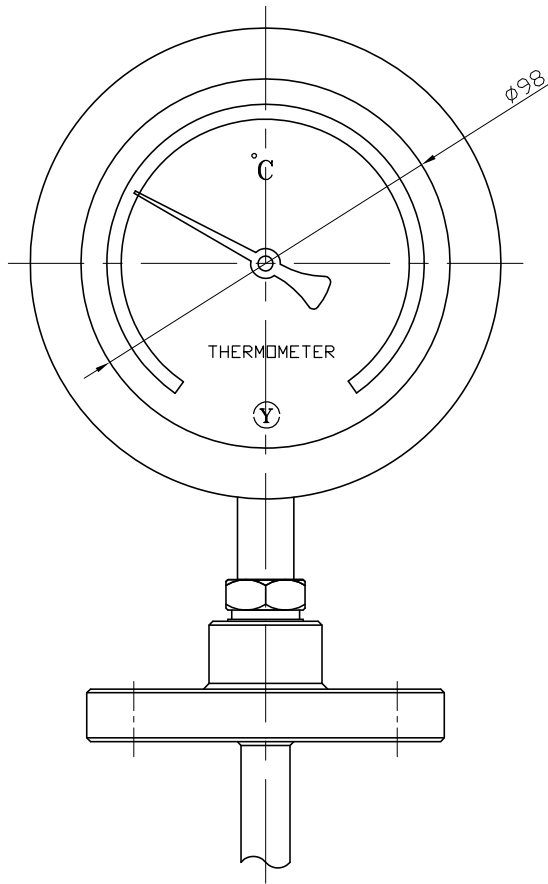


No.	項目	Note	改訂記事	Date	日付	by	担当

Parts No.	Parts	部品名	Material	材質	Remarks	摘要
1	Ring	リング	Cast Aluminm Alloy ADC12	gray	ベールグレー	
2	Case	ケース	Cast Aluminm Alloy ADC12	gray	ベールグレー	
3	Union Screw	廻りネジ	C3804	Nickel-Plated	ニッケルメッキ	
4	Bulb	感温部	SUS304			
5	Flange	フランジ	SUSF304	JIS 20K15A	FF	
6	Well	保護管	SUS304	13φ×2.0t		



**参考図**

Model		Out Door Type		屋外型	
品名		Drawing Number		aa-2750	
ATB100H 20K15A FF フランジ 保護管付		設計		製図	
バイメタル式温度計		山田		山崎	
Scale	1/2	Date	2014年 8月29日	Design	Yamazaki
尺度	三角法			製図	山崎
YOKOKAWA KEIKI MFG. LTD.		山田		山崎	
有限会社 横河計器製作所					