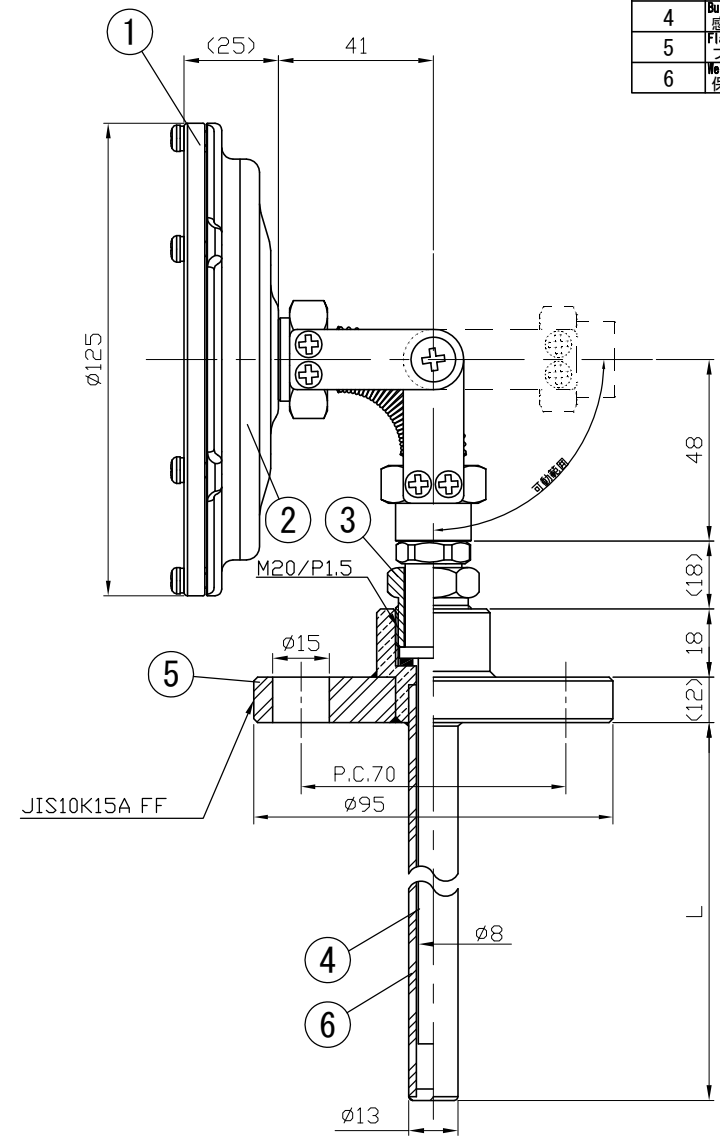
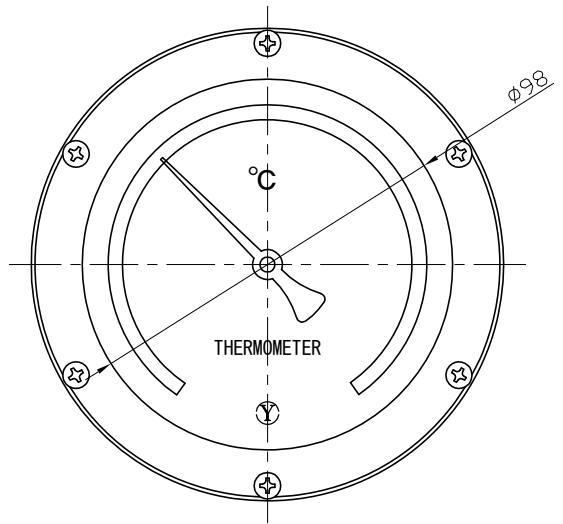


No.	項目	Note	改訂記事	Date	日付	by	担当

Parts No.	Parts	Material	Remarks
品番	部品名	材質	摘要
1	Ring リング	SUS304	
2	Case ケース	SUS13	18Cr-8Ni Stainless steel 18Cr-8Ni ステンレス鋼
3	Union Screw 廻りネジ	SUS303	
4	Bulb 感温部	SUS304	
5	Flange フランジ	SUSF304	JIS 10K15A FF
6	Well 保護管	SUS304	13φ × 2.0t



参考図

品名		Model		Out Door Type	
AJBS100H 10K15A FF フランジ保護管付		AJBS100H 10K15A FF フランジ保護管付		屋外型	
名		Drawing Number		図番	
バイメタル式温度計		aa-2816		aa-2816	
Scale	1/2	Design	山田	Checked	山崎
尺度	1/2	設計	山田	検図	山崎
Date		2014年10月10日		Approved	
Date		2014年10月10日		承認	
Yokokawa Keiki Mfg. Co., Ltd.					
有限会社 横河計器製作所					