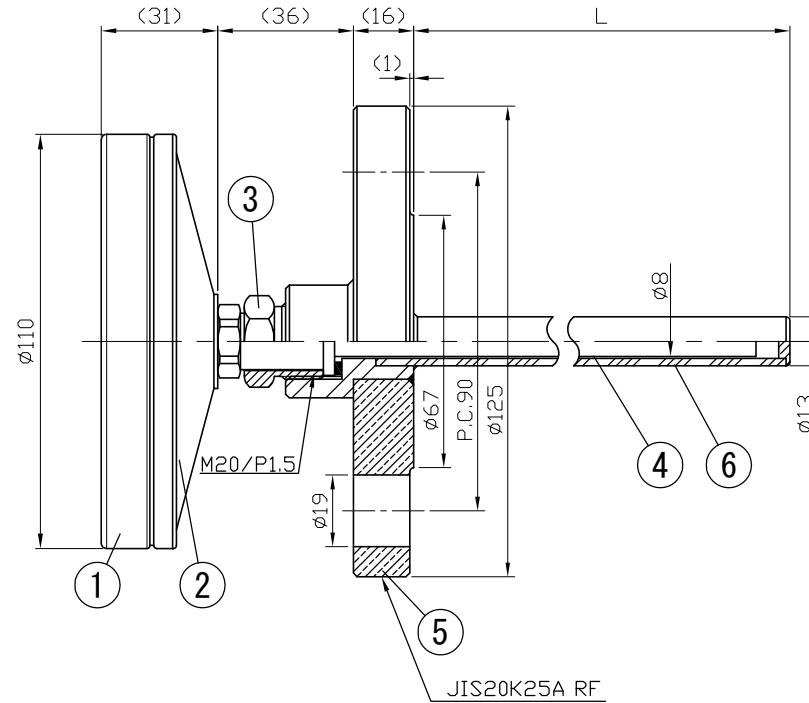
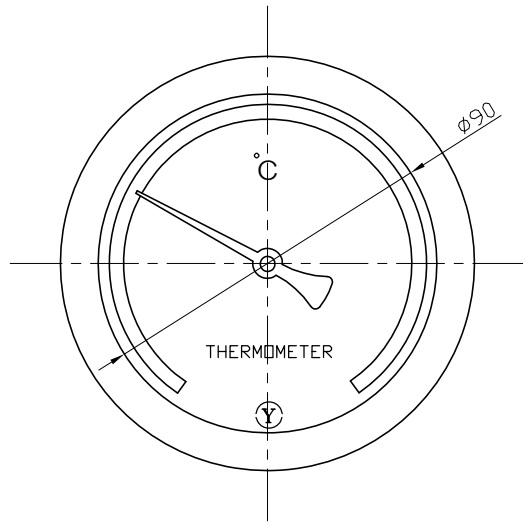


No.	Note	Date	by
項目	改訂記事	日付	担当

Parts No.	Parts	Material	Remarks
1	Ring リング	Cast Aluminm Alloy ADC12	Black 黒色
2	Case ケース	Cast Aluminm Alloy ADC12	Black 黒色
3	Union Screw 廻りネジ	C3804	Nickel-Plated ニッケルメッキ
4	Bulb 感温部	SUS304	
5	Flange フランジ	SUSF304	JIS 20K25A RF
6	Well 保護管	SUS304	13φ×2.0t



参考図

In Door Type
屋内型

Model 品名	AD100H 20K25A RF フランジ保護管付 バイメタル式温度計	図番 aa-2779
Scale 尺度	1/2 三角法	Date 2014年 9月10日
YOKOKAWA KEIKI MFG. LTD. 有限会社 横河計器製作所		Design 山田
		Drawing 山崎
		Check 山崎
		Approved