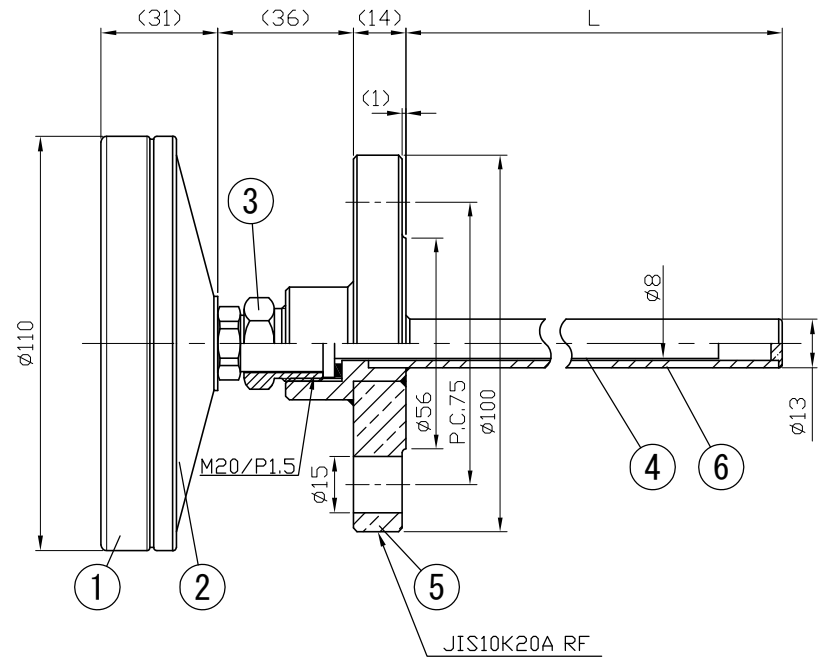
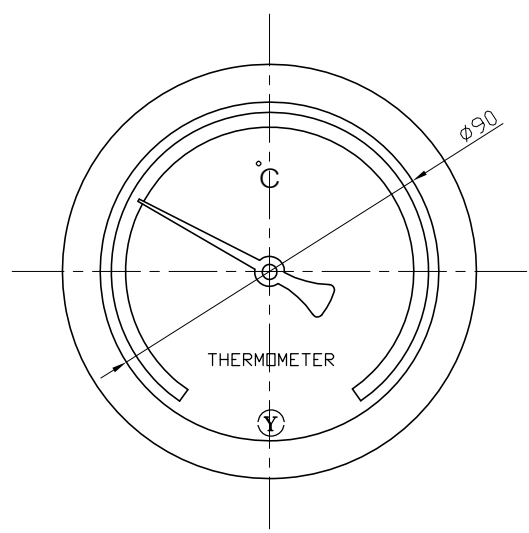


No.	Note	1	2	3	4	5	6
項目	改訂記事						
		Date	by				
		日付	担当				

Parts No.	Parts	Material	Remarks
品番	部品名	材質	摘要
1	Ring リング	Cast Alumin Alloy ADC12	Black 黒色
2	Case ケース	Cast Alumin Alloy ADC12	Black 黒色
3	Union Screw 廻りネジ	C3804	Nickel-Plated ニッケルメッキ
4	Bulb 感温部	SUS304	
5	Flange フランジ	SUSF304	JIS 10K20A RF
6	Well 保護管	SUS304	13φ×2.0t



参考図

Model 品名		AD100H 10K20A RF フランジ保護管付 バイメタル式温度計		In Door Type 屋内型	
Scale 尺度		1/2 三角法		Drawing Number aa-2771	
Date		2014年 9月10日		Design 設計	
YOKOKAWA KEIKI MFG. LTD. 有限会社 横河計器製作所		Yamada 山田		Drawing 製図	
				Check 校図	
				Approved 確認	