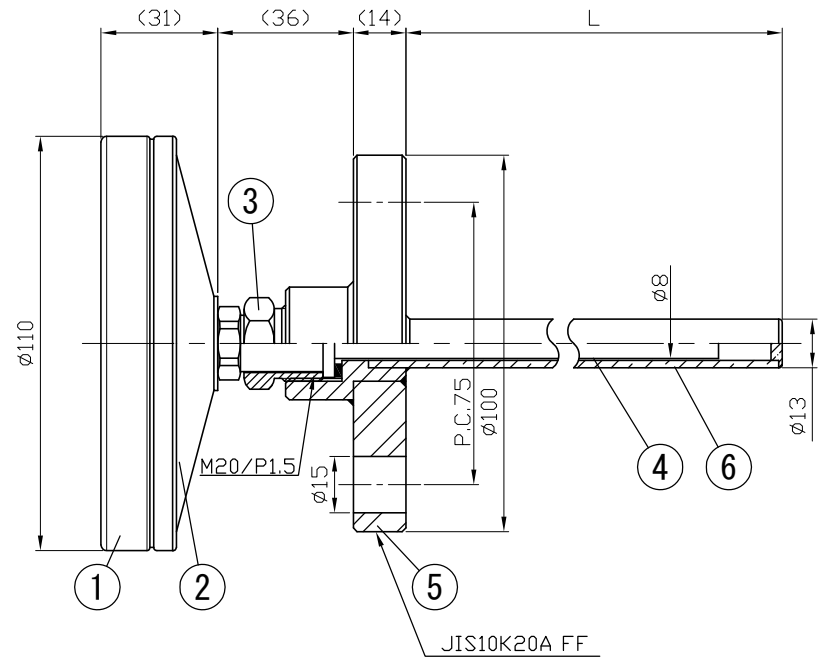
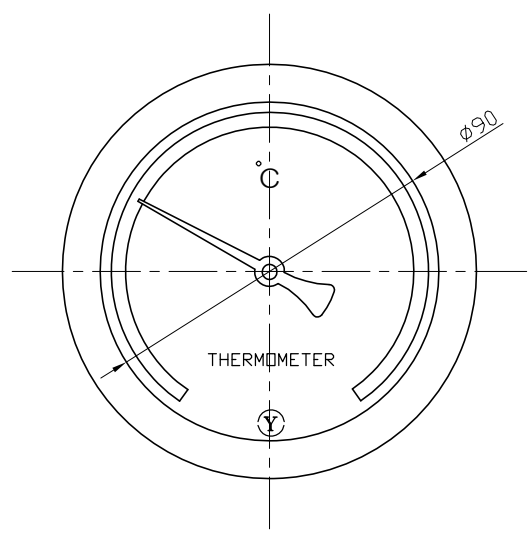


No.	Note	1	2	3	4	5	6
項目	改訂記事						
Date	by	日付	担当				

Parts No.	Parts	Material	Remarks
品番	部品名	材質	摘要
1	Ring リング	Cast Alumin Alloy ADC12	Black 黒色
2	Case ケース	Cast Alumin Alloy ADC12	Black 黒色
3	Union Screw 廻りネジ	C3804	Nickel-Plated ニッケルメッキ
4	Bulb 感温部	SUS304	
5	Flange フランジ	SUSF304	JIS 10K20A FF
6	Well 保護管	SUS304	13φ×2.0t



**参考図**

Model 品名		AD100H 10K20A FF フランジ保護管付 バイメタル式温度計		In Door Type 屋内型	
Scale 尺度		1/2 三角法		Drawing Number aa-2770	
Date 2014年 9月10日		Design 山田		Drawing Yamazaki	
YOKOKAWA KEIKI MFG. LTD. 有限会社 横河計器製作所		山田		山崎	