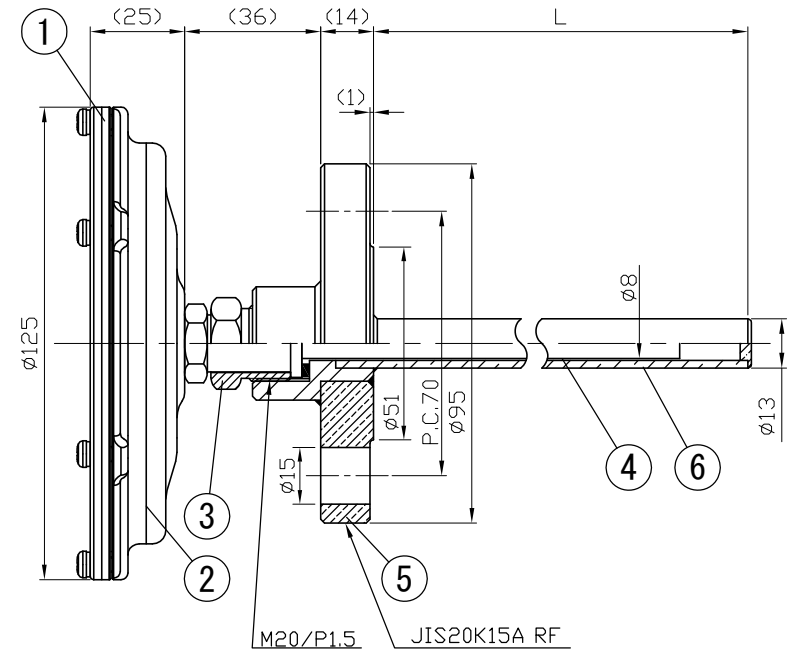
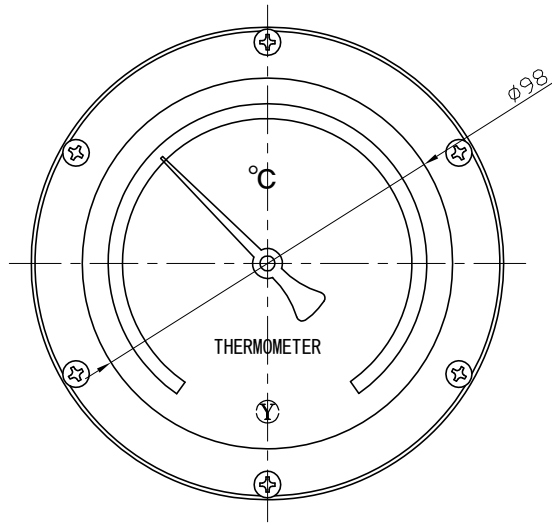


No.	項目	Note	改訂記事	Date	日付	by	担当

Parts No.	Parts	Material	Remarks
1	Ring リング	SUS304	
2	Case ケース	SCS13	18Cr-8Ni Stainless steel 18Cr-8Ni ステンレス鋼
3	Union Screw 廻りネジ	SUS303	
4	Bulb 感温部	SUS304	
5	Flange フランジ	SUSF304	JIS 20K15A RF
6	Well 保護管	SUS304	13φ × 2.0t



参考図

品名	Model	Out Door Type	屋外型
ABS100H 20K15A RF フランジ 保護管付	ABS100H 20K15A RF フランジ 保護管付	図番	aa-2811
バイメタル式温度計	バイメタル式温度計	Design	山田
尺度	1/2	Drawing	山崎
三角法	2014年10月09日	Checked	
		Approved	
Yokokawa Keiki Mfg. Co., Ltd.		山田	山崎
有限会社 横河計器製作所			