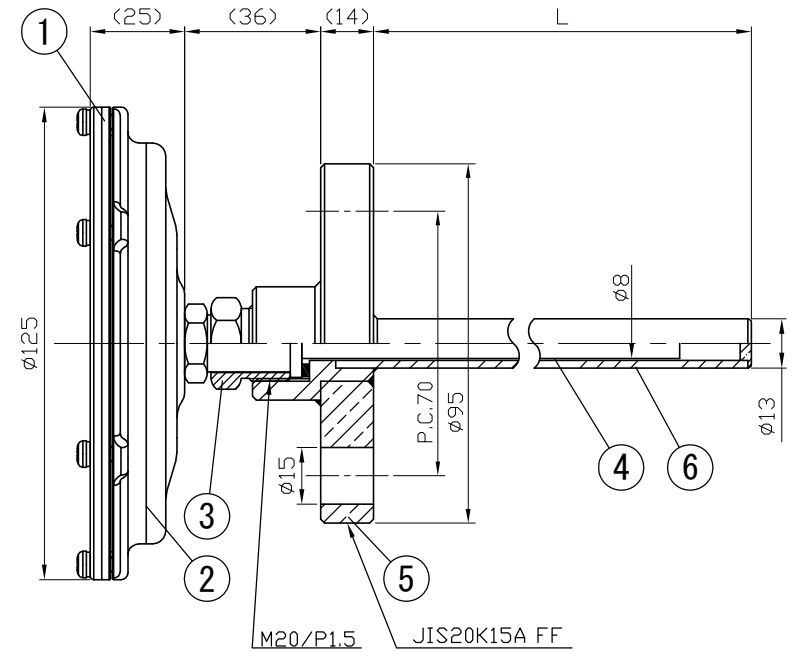
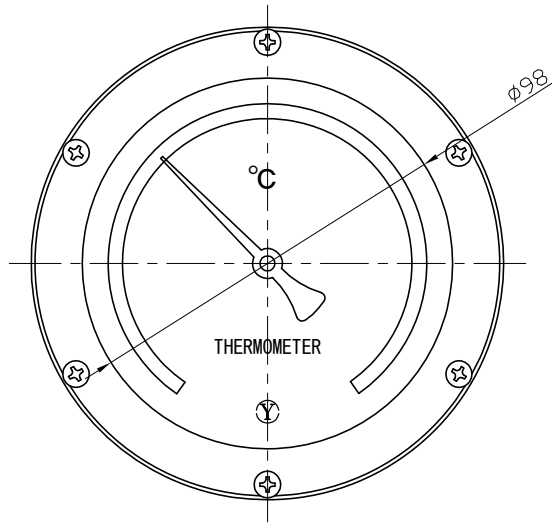


| No. | 項目 | Note | 改訂記事 | Date | 日付 | by | 担当 |
|-----|----|------|------|------|----|----|----|
| | | | | | | | |

| Parts No. | Parts | Material | Remarks |
|-----------|---------------------|----------|---|
| 1 | Ring リング | SUS304 | |
| 2 | Case ケース | SCS13 | 18Cr-8Ni Stainless steel 18Cr-8Ni ステンレス鋼 |
| 3 | Union Screw 廻りネジ | SUS303 | |
| 4 | Bulb 感温部 | SUS304 | |
| 5 | Flange フランジ | SUSF304 | JIS 20K15A FF |
| 6 | Well 保護管 | SUS304 | 13φ × 2.0t |



参考図

| | | | |
|---|---|----------|---------|
| 品名 | ABS100H 20K15A FF フランジ保護管付 バイメタル式温度計 | 図番 | aa-2810 |
| Model | ABS100H 20K15A FF フランジ保護管付 | Design | 山田 |
| Scale | 1/2 三角法 | Drawing | 山崎 |
| | 2014年10月09日 | Checked | |
| | | Approved | |
| Yokokawa Keiki Mfg. Co., Ltd. 有限会社 横河計器製作所 | | | |