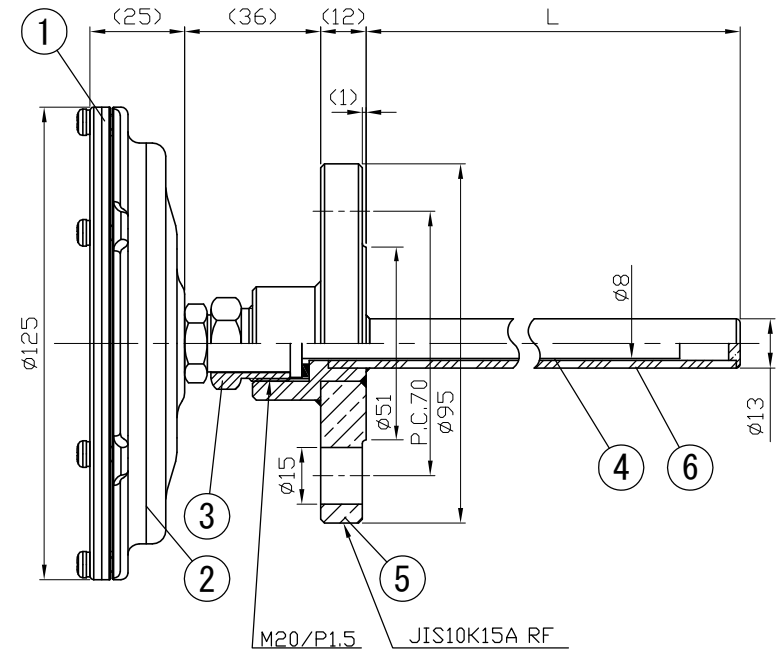
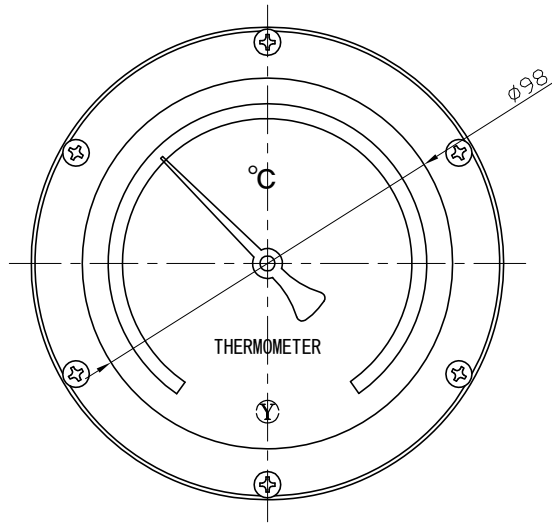


No.	項目	Note	改訂記事	Date	日付	by	担当

Parts No.	Parts	Material	Remarks
1	Ring リング	SUS304	
2	Case ケース	SCS13	18Cr-8Ni Stainless steel 18Cr-8Ni ステンレス鋼
3	Union Screw 廻りネジ	SUS303	
4	Bulb 感温部	SUS304	
5	Flange フランジ	SUSF304	JIS 10K15A RF
6	Well 保護管	SUS304	13φ × 2.0t



参考図

品名	ABS100H 10K15A RF フランジ 保護管付 バイメタル式温度計	図番	aa-2805
Scale	1/2 三角法	Design	山田
尺度	2014年10月09日	Drawing	山崎
Yokokawa Keiki Mfg. Co., Ltd. 有限会社 横河計器製作所		Checked	
		Approved	