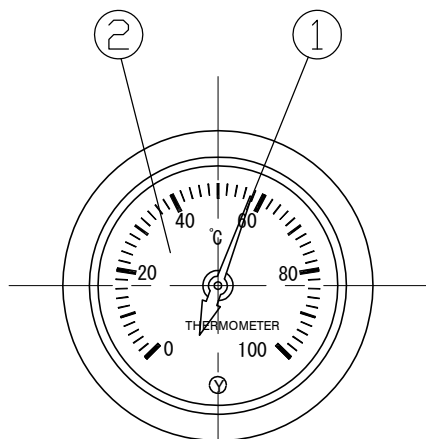


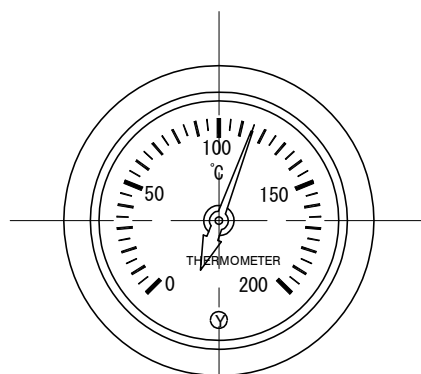
No.	Note	Date	by
項目	改訂記事	日付	担当

Parts No.	Parts	Material	Remarks	Parts Drawing No.
品番	部品名	材質	摘要	部品図番
1	Pointer 指示針	A1050	Red almite 赤色アルマイト	
2	Dial Plate 目盛板	SPCC/A1100 ほか	Marked Color Coating 白地黒色目盛文字	note 1 注1
3	Case ケース	SUS430		
4	Ring カバー	R Glass Rガラス		
5	Magnet マグネット	Ferrite フェライト	Permanent magnet 永久磁石	
6				
7				
8				
9				

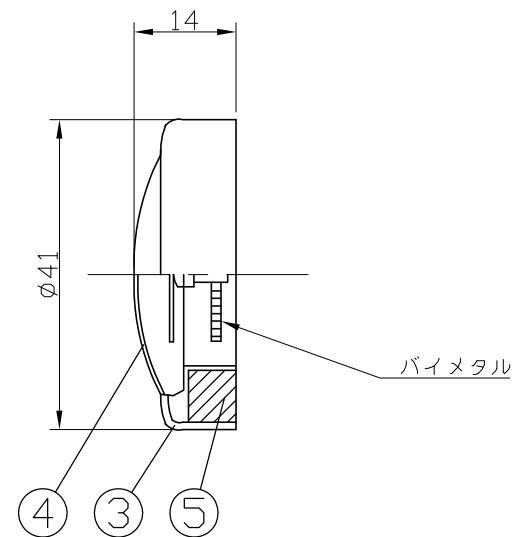
note 1
注1 汎用資材使用のため、製作時期により材質が異なる



型式：SM33-0100
温度レンジ：0～100℃
1目盛値：2℃



型式：SM33-0200
温度レンジ：0～200℃
1目盛値：5℃



品名 SM33 表面計	Model SM33	Drawing Number AA-2707	
Scale 尺度 1/1	Third angle projection 三角法	Date 2012年 7月12日	Design 設計 Yamada
YOKOKAWA KEIKI MFG. LTD. 有限会社 横河計器製作所		Drawing 製図 Yamazaki	DIM Checked 検図
山田 山崎		Approved 確認	