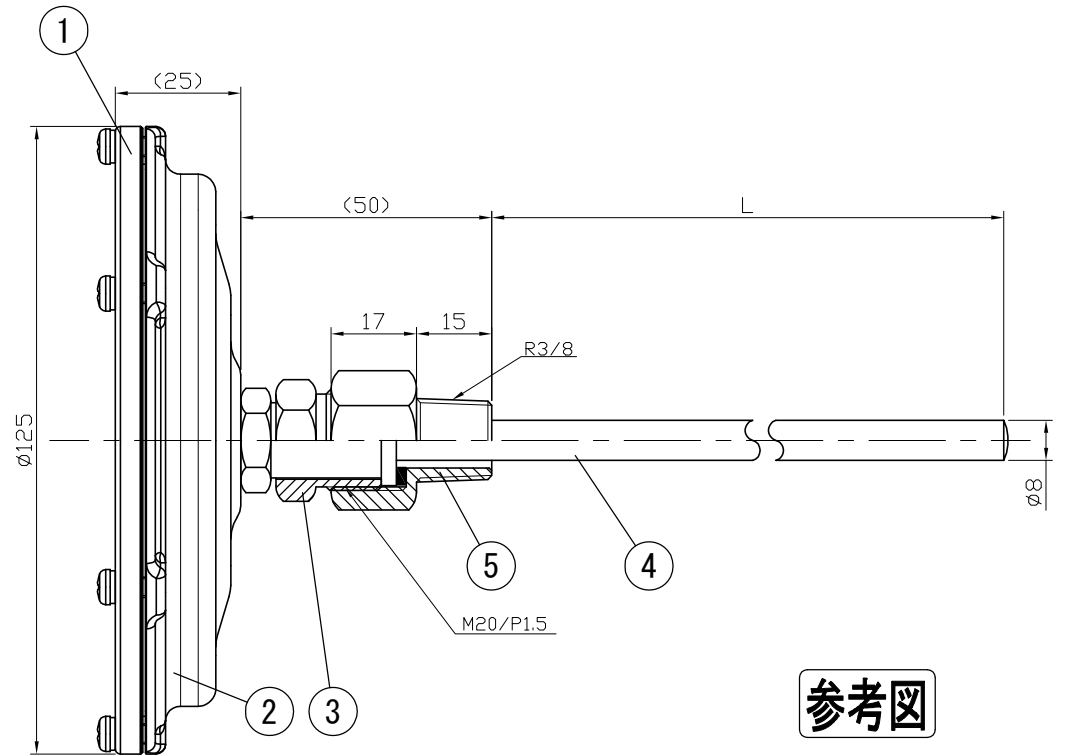
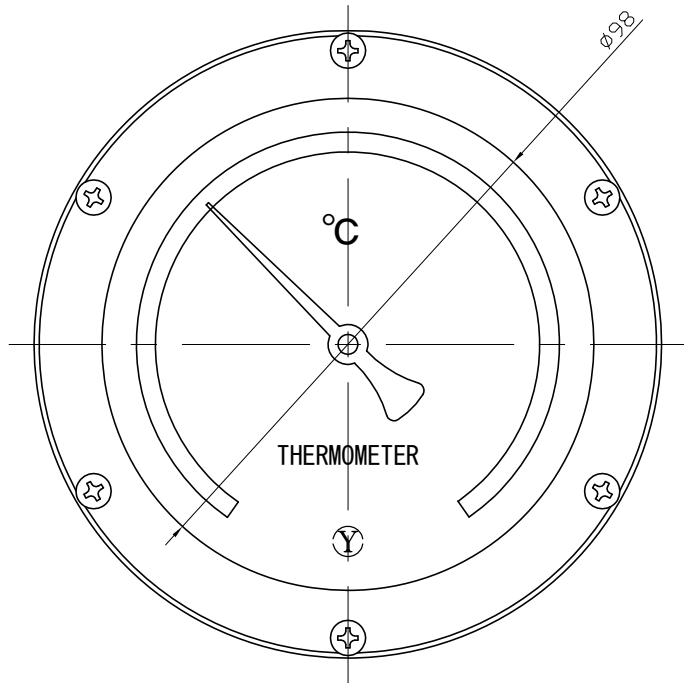


No.	Note	Date	by
項目	改訂記事	日付	担当

Parts No.	Parts	Material	Remarks
品番	部品名	材質	摘要
1	Ring リング	SUS304	
2	Case ケース	SCS13	18Cr-8Ni Stainless steel 18Cr-8Ni ステンレス鋼
3	Union Screw 廻りネジ	SUS303	
4	Bulb 感温部	SUS304	
5	Connecting Screw 取付ネジ	SUS304	
6			



参考図

Out Door Type  
屋外型

品名 Model ABS100W R3/8 ユニオン式 バイメタル式温度計	図番 Drawing Number aa-2992
Scale 1/1.5	Design Yamada
Third angle projection 三角法	Drawing Yamazaki
Date 2014年11月28日	DWI Checked 山田
Yokokawa Keiki Mfg. Co., Ltd. 有限会社 横河計器製作所	Approved 山崎