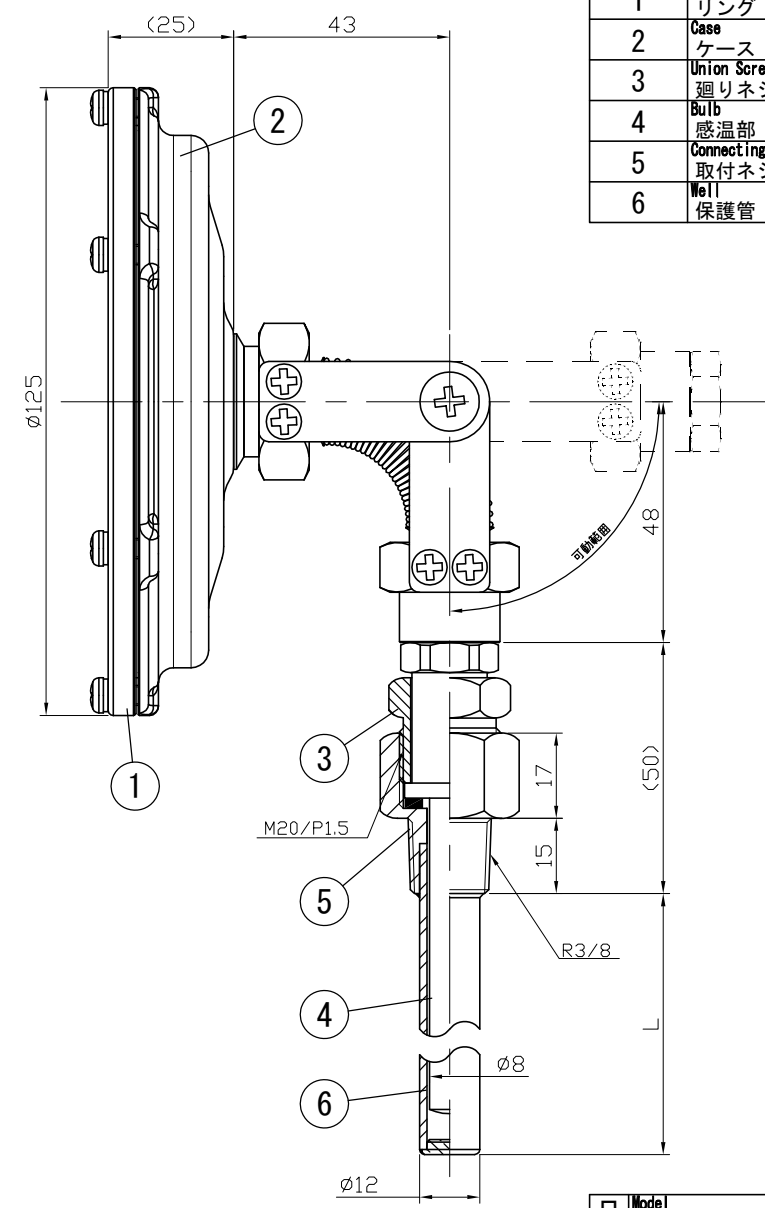
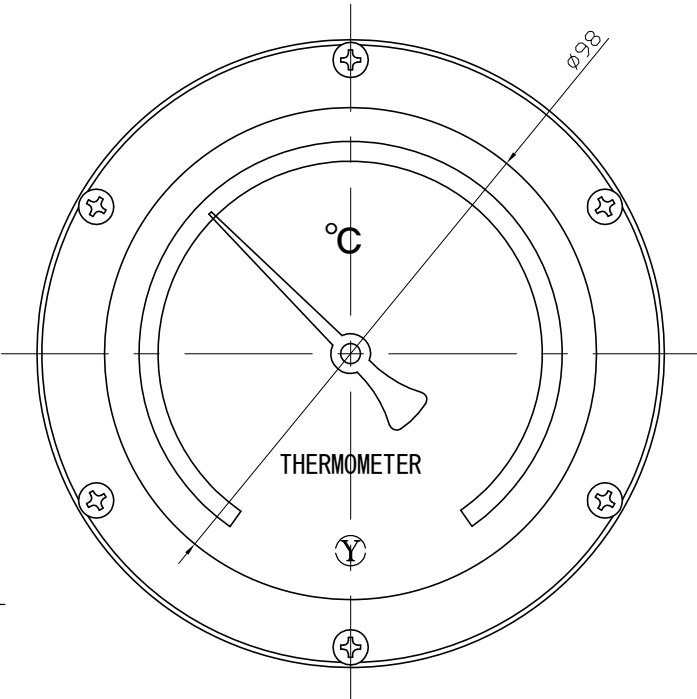


No.	Note	Date	by
項目	改訂記事	日付	担当

Parts No.	Parts	Material	Remarks
品番	部品名	材質	摘要
1	Ring	SUS304	
2	Case	SCS13	18Cr-8Ni Stainless steel 18Cr-8Niステンレス鋼
3	Union Screw	SUS303	
4	Bulb	SUS304	
5	Connecting Screw	SUS304	
6	Well	SUS304	φ12X1.5t



参考図

品名	Model	Out Door Type	屋外型
AJBS100H R3/8 SUS304保護管付		Drawing Number	aa-2635
バイメタル式温度計		Design	Yamada
Scale	1/1.5	Drawing	Yamazaki
Third angle projection	三角法	Checked	山田
Date	2014年11月28日	Approved	山崎
Yokokawa Keiki Mfg. Co., Ltd.		Yamada Yamazaki	
有限会社 横河計器製作所		山田 山崎	