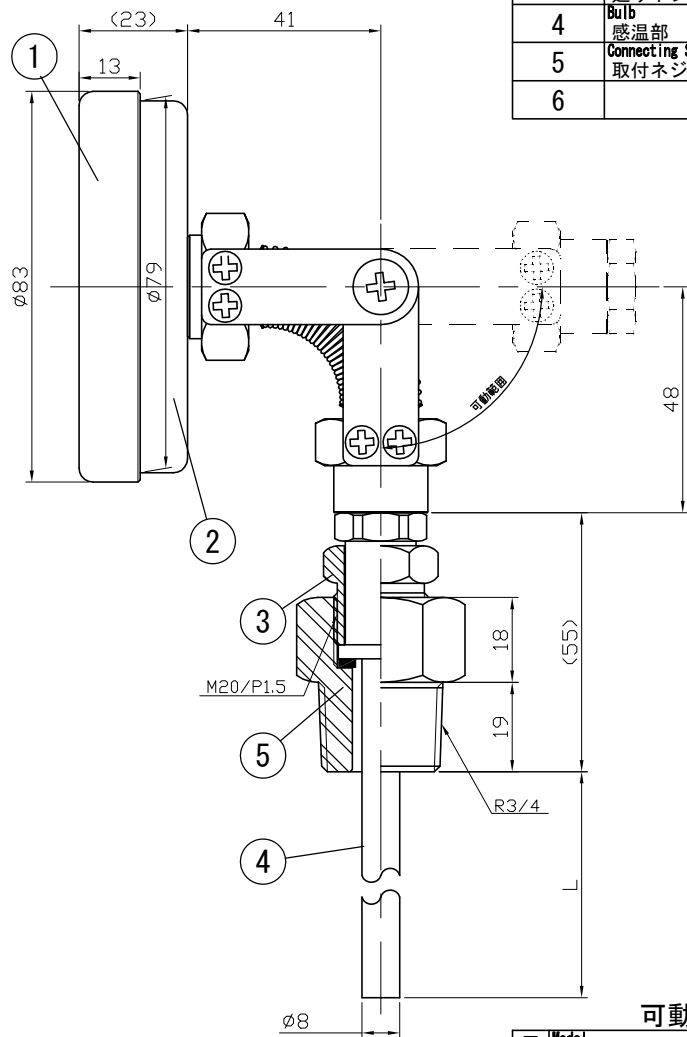
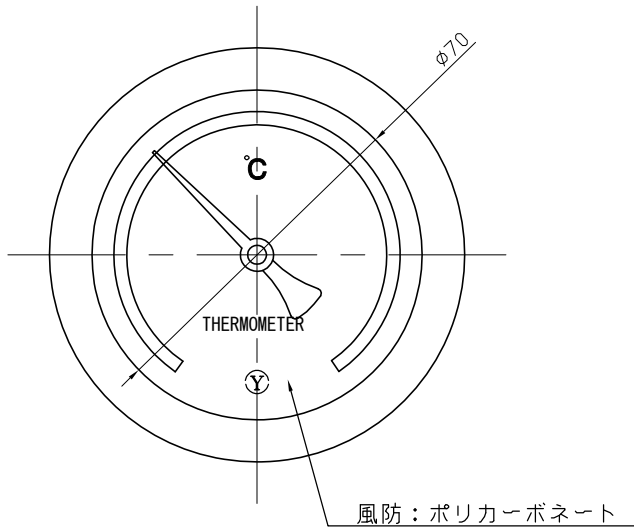


No.	Note	Date	by
項目	改訂記事	日付	担当

Parts No.	Parts	Material	Remarks
品番	部品名	材質	摘 要
1	Ring	SUS304	
2	Case	SUS304	
3	Union Screw	SUS303	
4	Bulb	SUS304	
5	Connecting Screw	SUS304	
6	取付ネジ	SUS304	



参考図

可動ユニット ステンレス製 仕様
In Door Type
屋内型

品名	Model	図番	Drawing Number
AJS75W R3/4 ユニオン式 バイメタル式温度計		aa-3138	
Scale	Third angle projectin	Date	Design
尺度 1/1.5	三角法	2013年 7月18日	設計
Yakokawa Keiki Mfg. Co., Ltd.		Yamada	製図
有限会社 横河計器製作所		山崎	検図
			確認