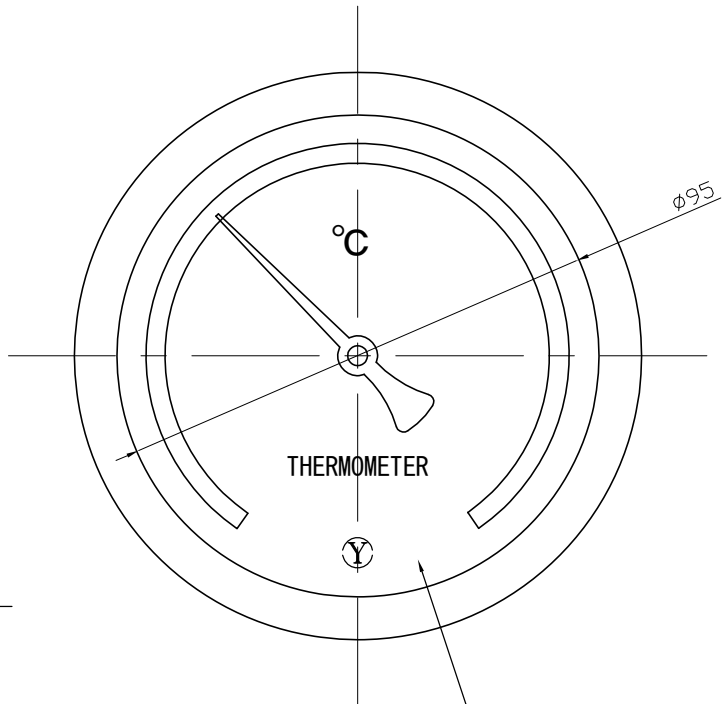
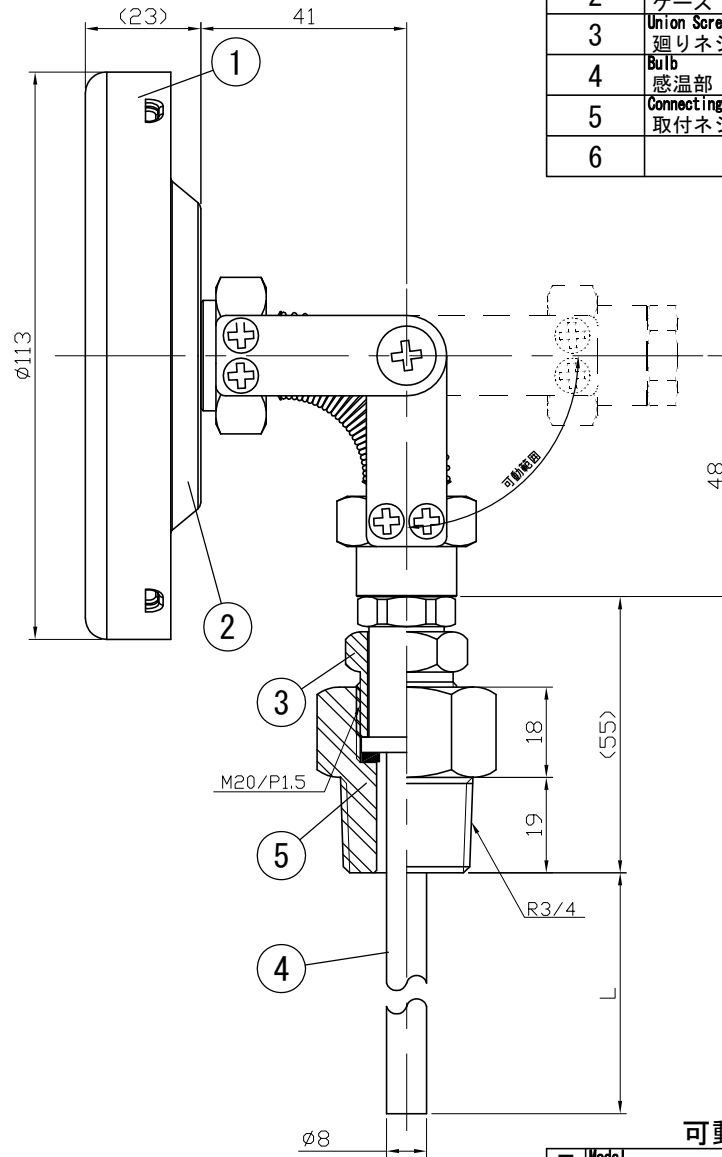


No.	Note	Date	by
項目	改訂記事	日付	担当

Parts No.	Parts	Material	Remarks
品番	部品名	材質	摘要
1	Ring	SUS304	
2	Case	SUS304	
3	Union Screw	SUS303	
4	Bulb	SUS304	
5	Connecting Screw	SUS304	
6			



風防：ガラス



参考図

可動ユニット ステンレス製 仕様

In Door Type  
屋内型

品名	Model AJS100W R3/4 ユニオン式 バイメタル式温度計	図番	Drawing Number aa-3136
Scale	1/1.5	Design	Yamada
Third angle projection	三角法	Drawing	Yamazaki
Date	2015年 7月15日	Checked	山田
Yokokawa Keiki Mfg. Co., Ltd. 有限会社 横河計器製作所		Approved	山崎