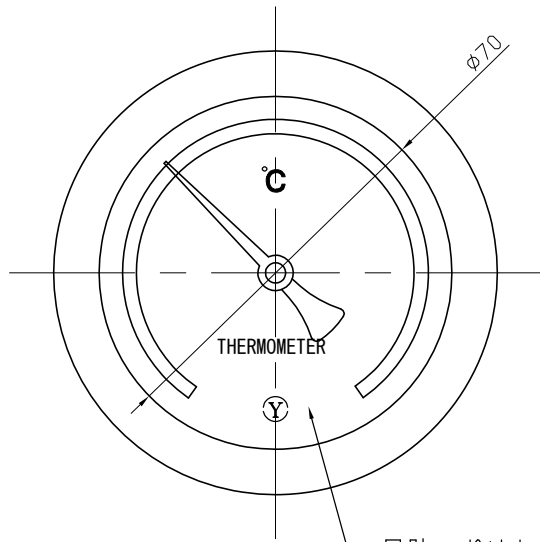
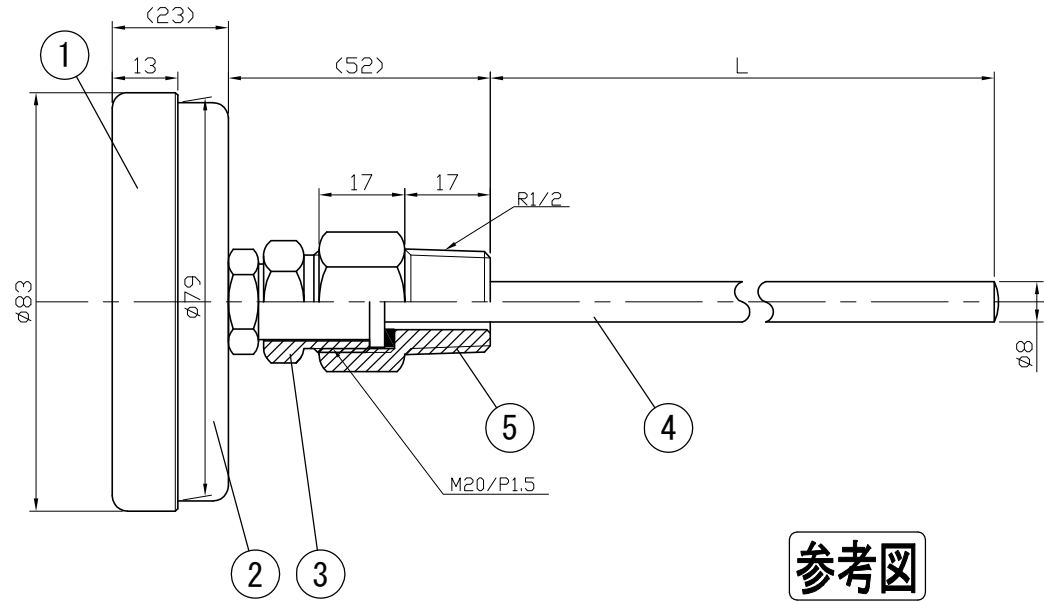


No.	Note	Date	by
項目	改訂記事	日付	担当

Parts No.	Parts	Material	Remarks
品番	部品名	材質	摘要
1	Ring リング	SUS304	
2	Case ケース	SUS304	
3	Union Screw 廻りネジ	SUS303	
4	Bulb 感温部	SUS304	
5	Connecting Screw 取付ネジ	SUS304	
6			



風防：ポリカーボネート



参考図

In Door Type  
屋内型

品名	Model ADS75W ユニオン式 バイメタル式温度計	図番	Drawing Number aa-2664
Scale	1/1.5	Third angle projection	Date
尺度	1/1.5	三角法	2013年 7月 5日
YOKOKAWA KEIKI MFG. LTD. 有限会社 横河計器製作所		Design	Drawing
		設計	製図
		山田	山崎
		山田	山崎
		山田	山崎