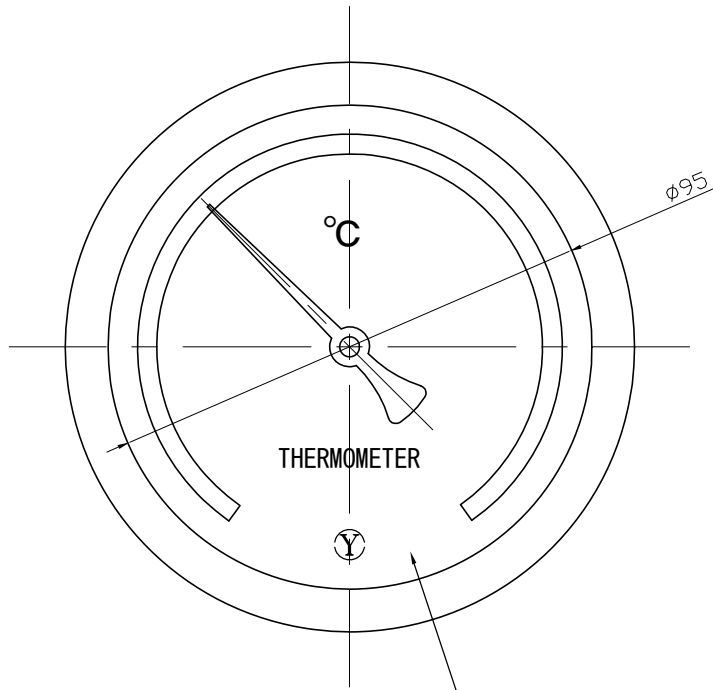
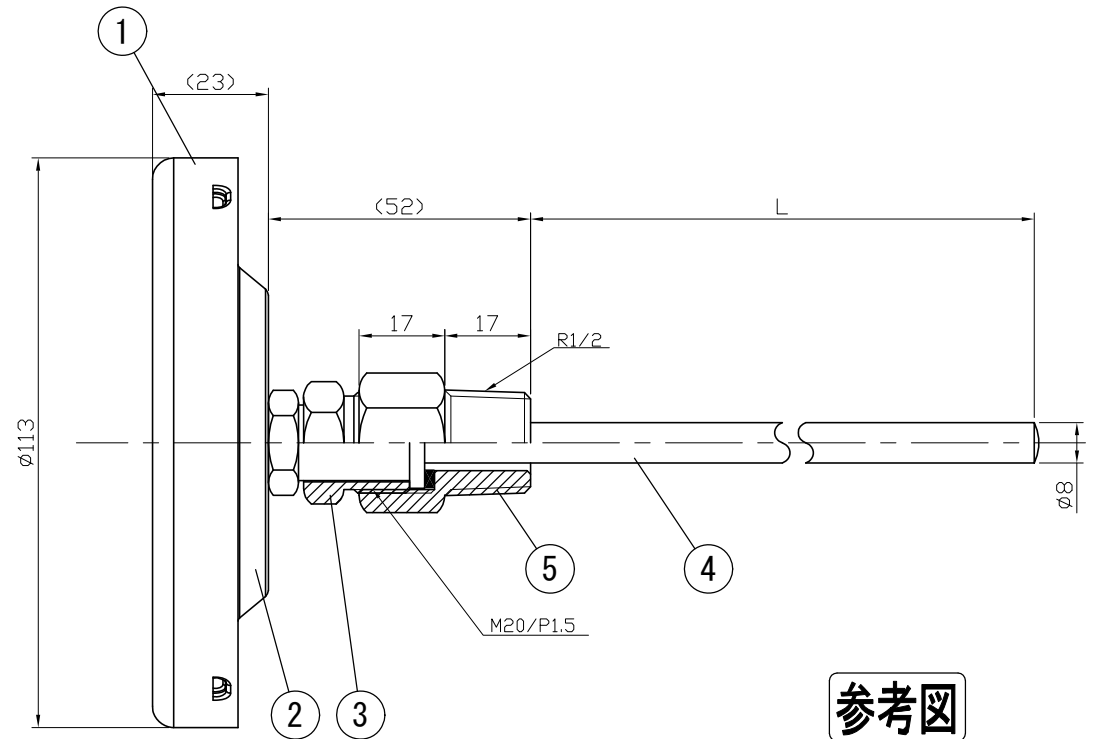


No.	Note	Date	by
項目	改訂記事	日付	担当

Parts No.	Parts	Material	Remarks
1	Ring	SUS304	
2	Case	SUS304	
3	Union Screw	SUS303	
4	Bulb	SUS304	
5	Connecting Screw	SUS304	
6			



風防：ガラス



参考図

In Door Type
屋内型

品名	Model ADS100W ユニオン式 バイメタル式温度計	図番	Drawing Number aa-2597
Scale	1/1.5	Third angle projection	Date
尺度	1/1.5	三角法	2013年 6月28日
YOKOKAWA KEIKI MFG. LTD. 有限会社 横河計器製作所		Design 設計	Drawing 製図
山田		Yamada	Yamazaki
		Checked 検図	Approved 確認
		山田	山崎