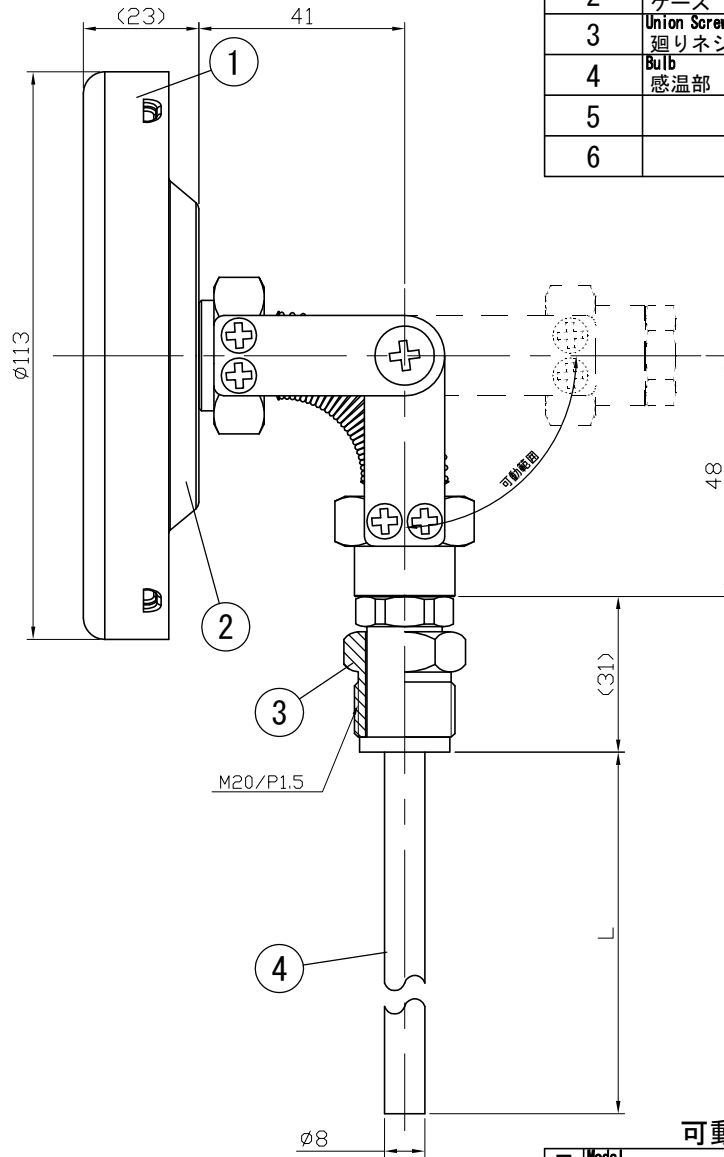
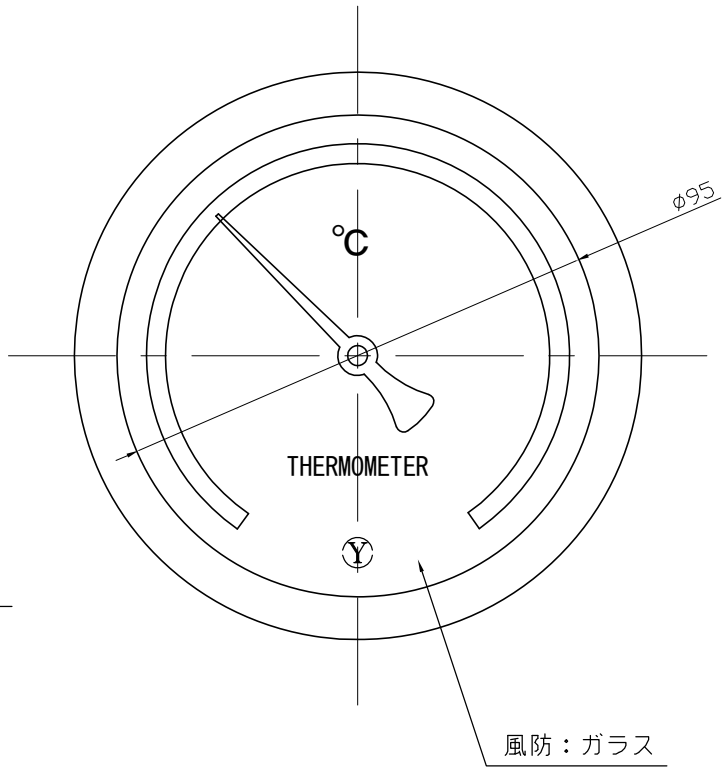


No.	Note	Date	by
項目	改訂記事	日付	担当

Parts No.	Parts	Material	Remarks
品番	部品名	材質	摘要
1	Ring	SUS304	
2	Case	SUS304	
3	Union Screw	SUS303	
4	Bulb	SUS304	
5			
6			



参考図

可動ユニット ステンレス製 仕様

In Door Type  
屋内型

品名	Model AJS100S 空廻りネジ式 バイメタル式温度計	図番	Drawing Number aa-3132
Scale	1/1.5	Design	Yamada
尺度	1/1.5	Drawing	Yamazaki
三角法	Date	III Checked	山田
	2013年 7月15日	Approved	山崎
Yokokawa Keiki Mfg. Co., Ltd. 有限会社 横河計器製作所		山田	山崎