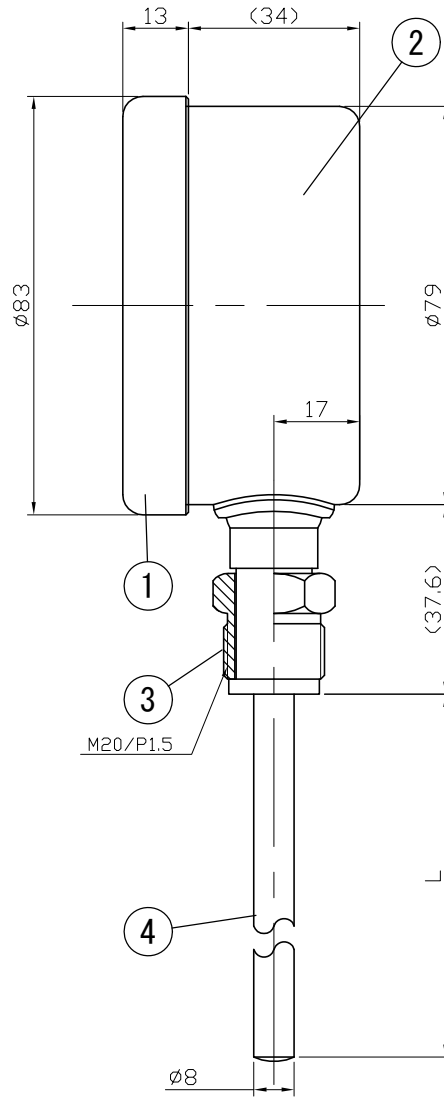
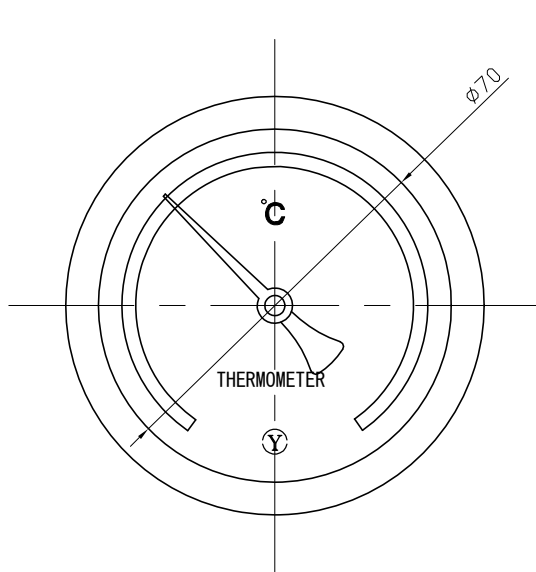


No.	Note	Date	by
項目	改訂記事	日付	担当

Parts No.	Parts	Material	Remarks
品番	部品名	材質	摘要
1	Ring	SUS304	
2	Case	SUS304	
3	Union Screw	SUS303	
4	廻リネジ	SUS304	
5	Bulb		
6	感温部		



参考図

品名 Model ATS75S 空廻リネジ式 バイメタル式温度計			In Door Type 屋内型		
図番 aa-2671			Drawing Number		
Scale 尺度	1/1.5	Third angle projection 三角法	Date 2013年 7月12日	Design 設計 Yamada	Drawing 製図 Yamazaki
YOKOKAWA KEIKI MFG. LTD. 有限会社 横河計器製作所			Checked 検図 山田	Approved 確認 山崎	