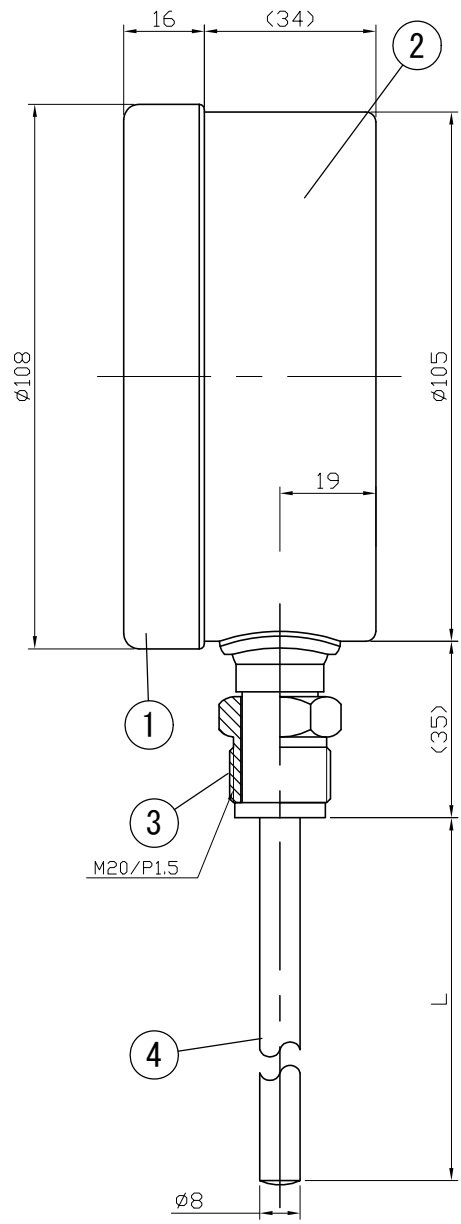
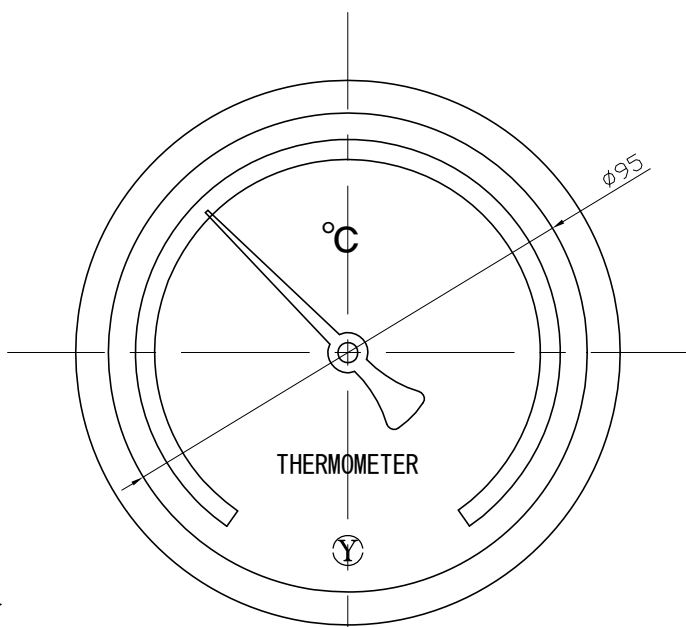


No.	Note	1		2	
項目	改訂記事	Date	by	担当	
		日付			

5		6	
Parts No. 品番	Parts 部品名	Material 材質	Remarks 摘要
1	Ring リング	SUS304	
2	Case ケース	SUS304	
3	Union Screw 廻りネジ	SUS303	
4	Bulb 感温部	SUS304	
5			
6			

A
B
C
D
E
F

A
B
C
D
E
F



参考図

品名 Model ATS100S 空廻りネジ式 バイメタル式温度計		In Door Type 屋内型		図番 Drawing Number aa-2604	
Scale 尺度	1/1.5	Third angle projection 三角法	Date 2013年 7月12日	Design 設計 Yamada	Drawing 製図 Yamazaki
YOKOKAWA KEIKI MFG. LTD. Y 有限会社 横河計器製作所			Checked 検図 山田	Approved 確認 山崎	