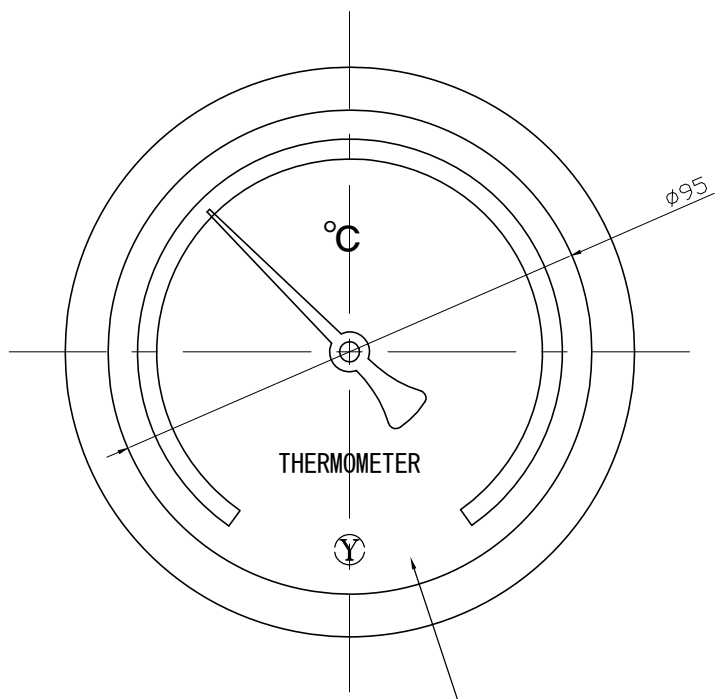
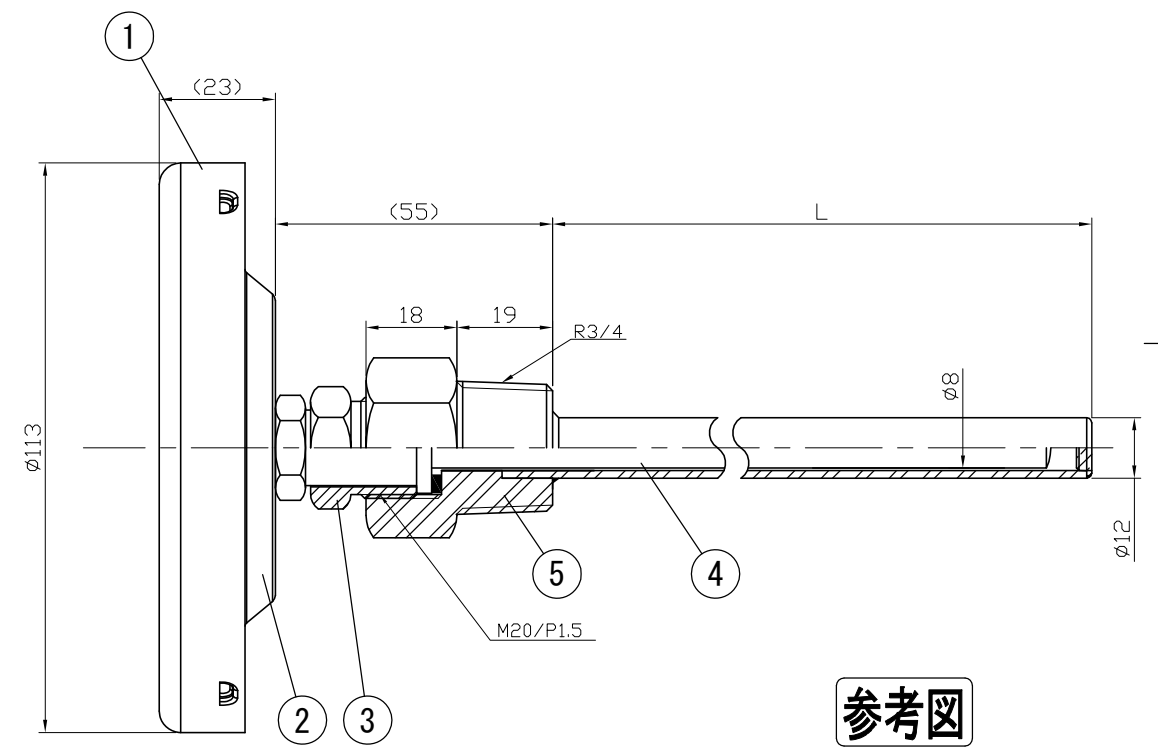


No.	Note	Date	by
項目	改訂記事	日付	担当

Parts No.	Parts	Material	Remarks
1	Ring	SUS304	
2	Case	SUS304	
3	Union Screw	SUS303	
4	Bulb	SUS304	
5	Connecting Screw	SUS304	
6			



風防：ガラス



参考図

品名 Model ADS100H R3/4 SUS304保護管付 バイメタル式温度計			In Door Type 屋内型	
図番 aa-2851			Drawing Number	
Scale 尺度	Third angle projection 三角法	Date 2014年12月11日	Design 設計	Drawing 製図
Yokokawa Keiki Mfg. Co., Ltd. 有限会社 横河計器製作所			Yamada 山田	Yamazaki 山崎