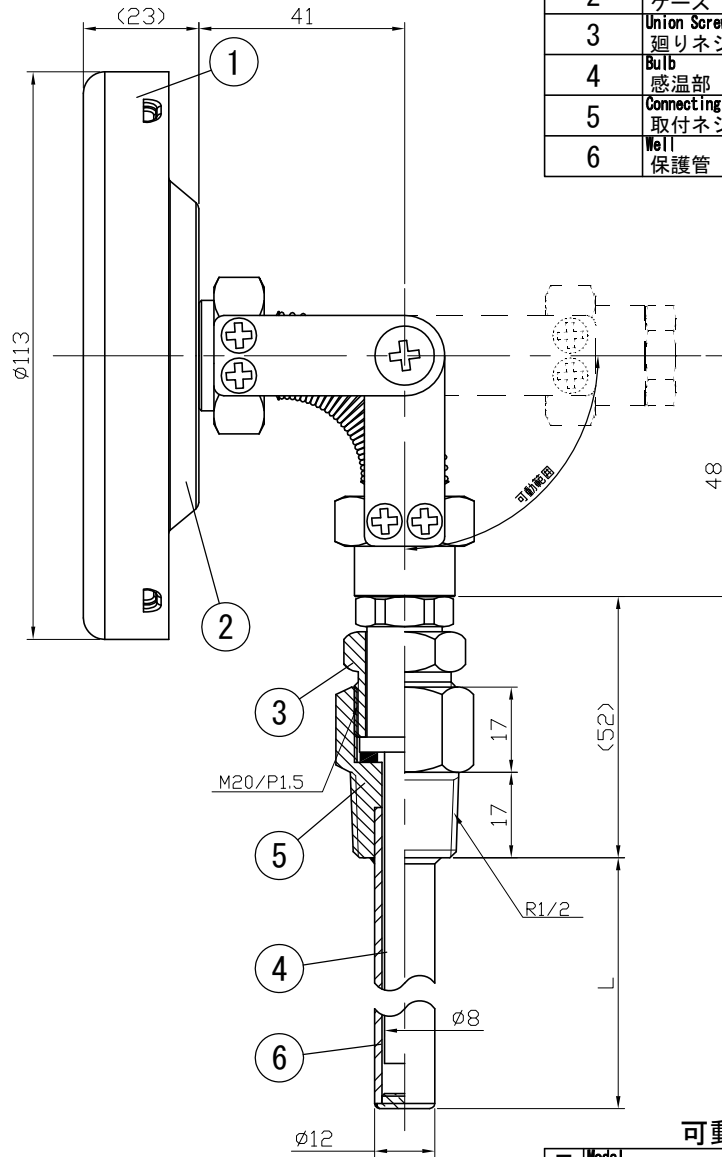
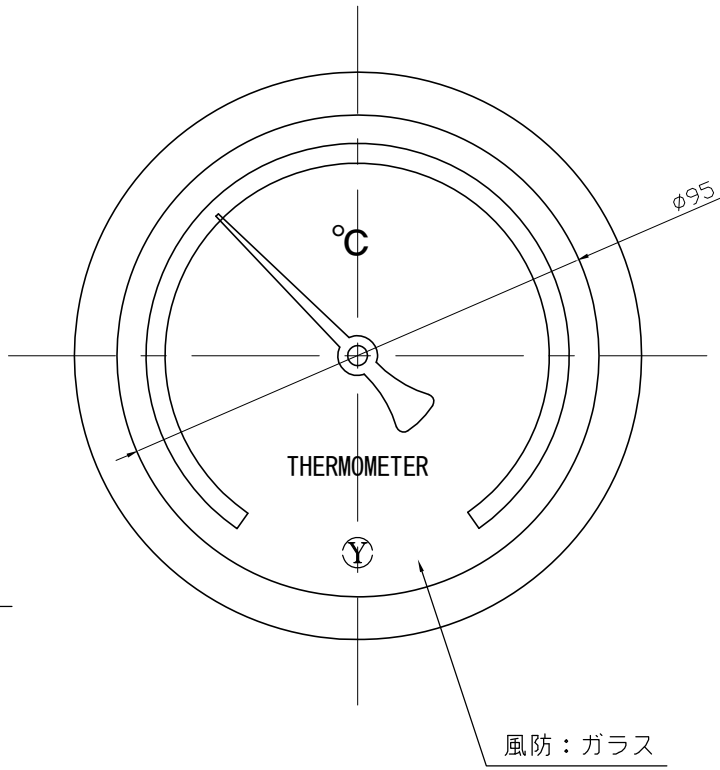


No.	Note	Date	by
項目	改訂記事	日付	担当

Parts No.	Parts	Material	Remarks
品番	部品名	材質	摘要
1	Ring	SUS304	
2	Case	SUS304	
3	Union Screw	SUS303	
4	Bulb	SUS304	
5	Connecting Screw	SUS304	
6	Well	SUS304	φ12X1.5t



参考図

可動ユニット ステンレス製 仕様

In Door Type
屋内型

Model	AJS100H SUS304保護管付	Drawing Number	aa-3131
品名	パイメタル式温度計	Design	山田
Scale	1/1.5	Drawing	山崎
尺度	1/1.5	製図	山崎
Third angle projection	三角法	Check	山崎
Date	2013年 7月15日	Approved	山崎
Yokokawa Keiki Mfg. Co., Ltd.		山田 山崎	
有限会社 横河計器製作所		山田 山崎	