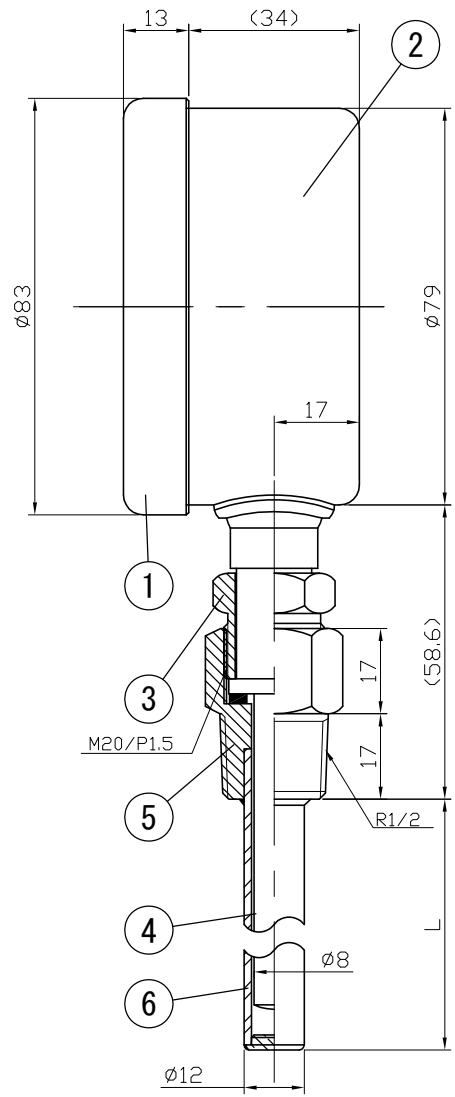
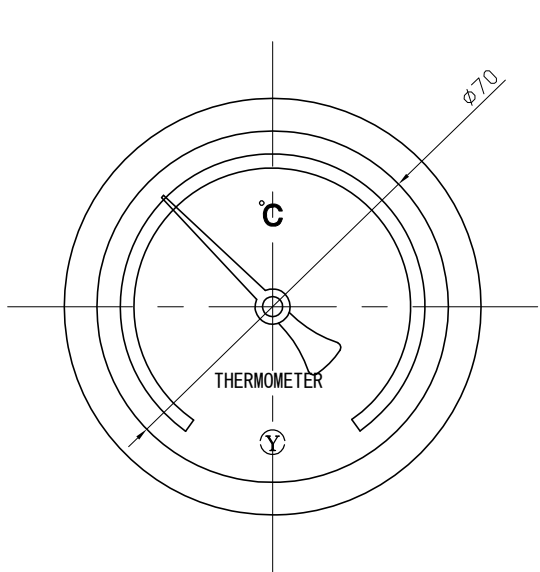


No.	Note	Date	by
項目	改訂記事	日付	担当



Parts No.	Parts	Material	Remarks
品番	部品名	材質	摘要
1	Ring リング	SUS304	
2	Case ケース	SUS304	
3	Union Screw 廻りネジ	SUS303	
4	Bulb 感温部	SUS304	
5	Connecting Screw 取付ネジ	SUS304	
6	Well 保護管	SUS304	$\phi 12 \times 1.5t$

参考図

品名 ATS75H SUS304保護管付 バイメタル式温度計			In Door Type 屋内型	
Model ATS75H SUS304保護管付			Drawing Number aa-2670	
Scale 1/1.5	Third angle projection 三角法	Date 2013年 7月12日	Design Yamada	Drawing Yamazaki
YOKOKAWA KEIKI MFG. LTD. 有限会社 横河計器製作所			山田	山崎