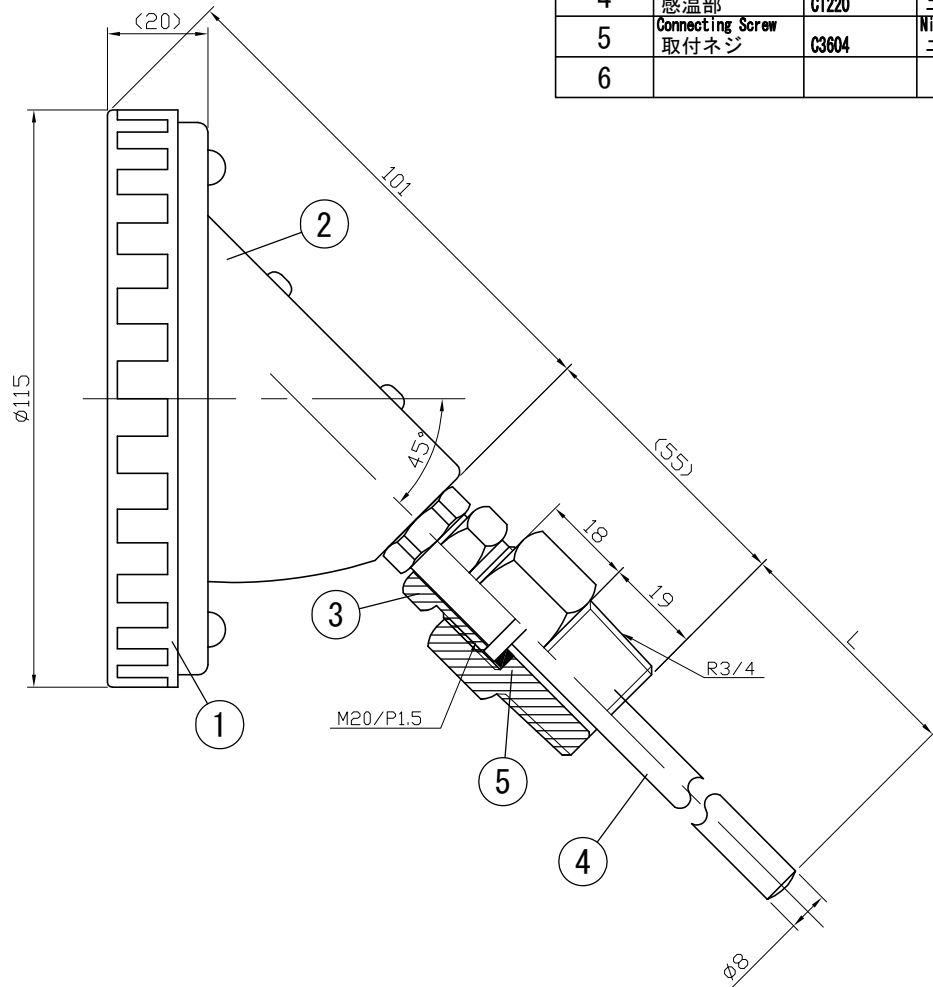
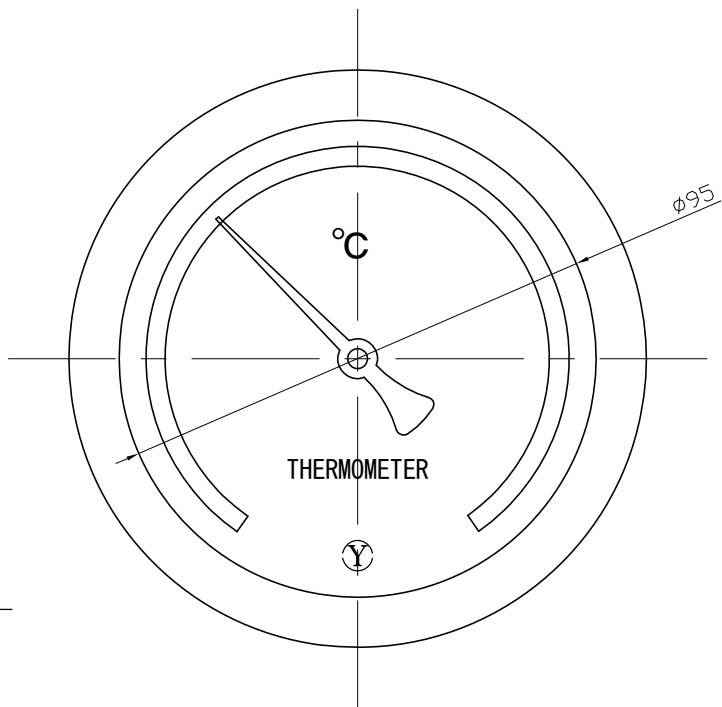


No.	Note	Date	by
項目	改訂記事	日付	担当

Parts No.	Parts	Material	Remarks
1	Ring	ABS	Black
2	Case	ABS	Black
3	Union Screw	C3604	Nickel-Plated
4	Bulb	C1220	Nickel-Plated
5	Connecting Screw	C3604	Nickel-Plated
6	取付ネジ	C3604	Nickel-Plated



参考図

In Door Type
屋内型

品名	Model	図番	Drawing Number
ARG100W R3/4 ユニオン式 バイメタル式温度計		aa-2834	
Scale	Third angle projection	Date	Design
尺度	1/1.5 三角法	2014年12月01日	設計
Yokokawa Keiki Mfg. Co., Ltd.		Yamada	Yamazaki
有限会社 横河計器製作所		山田	山崎