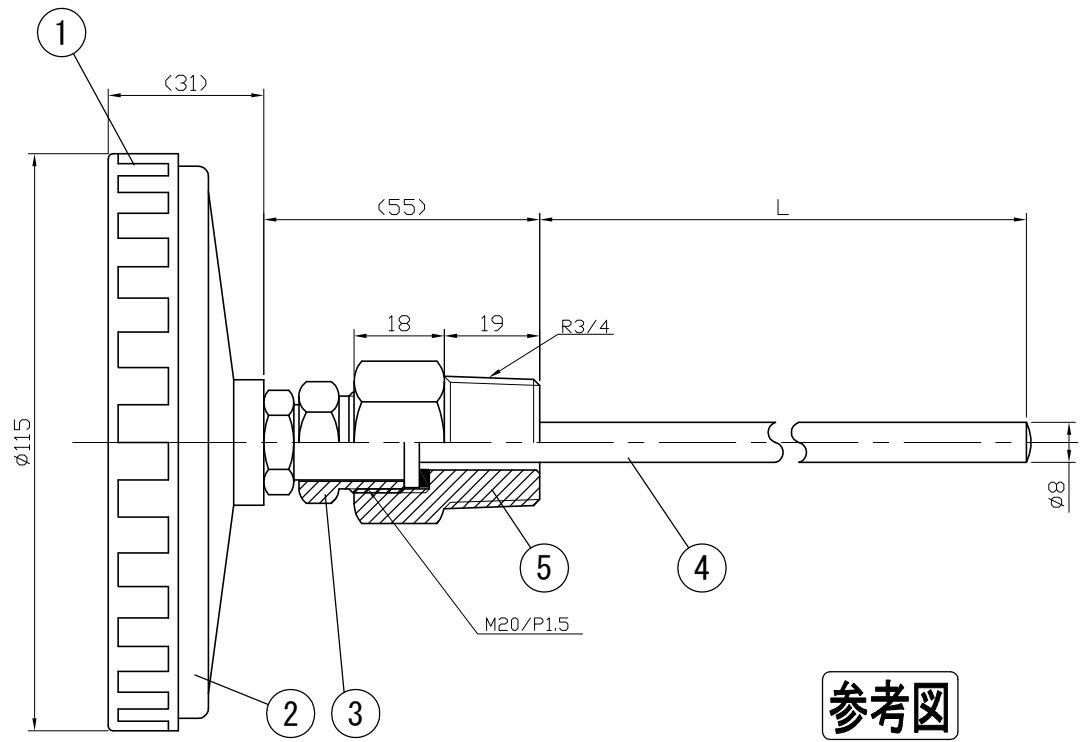
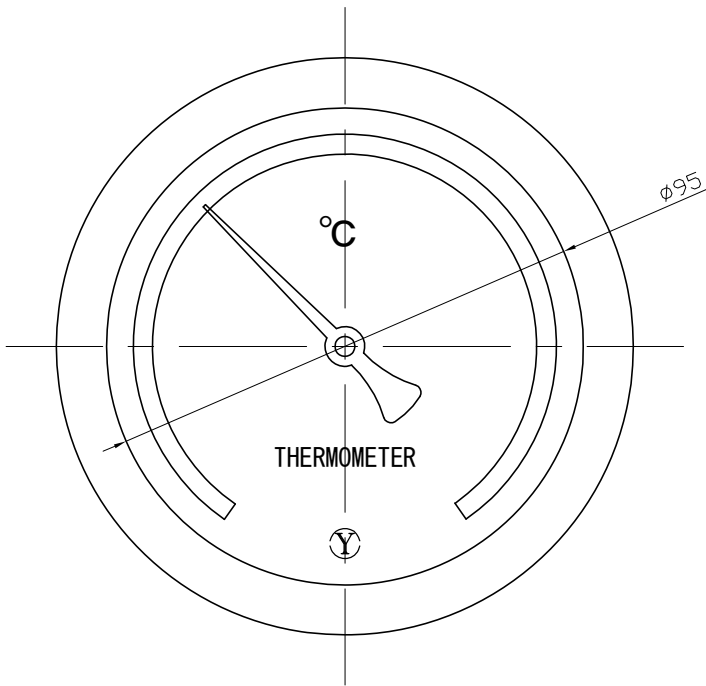


No.	Note	Date	by
項目	改訂記事	日付	担当

Parts No.	Parts	Material	Remarks
1	Ring	ABS	Black
2	Case	ABS	Black
3	Union Screw	C3604	Nickel-Plated
4	Bulb	C1220	Nickel-Plated
5	Connecting Screw	C3604	Nickel-Plated
6			



品名 ADG100W R3/4 ユニオン式 バイメタル式温度計		In Door Type 屋内型	
Model ADG100W R3/4 ユニオン式		Drawing Number aa-2828	
Scale 1/1.5	Third angle projection 三角法	Date 2014年11月13日	Design 山田
Yokokawa Keiki Mfg. Co., Ltd. 有限会社 横河計器製作所		Yamada	Yamazaki
		山田	山崎