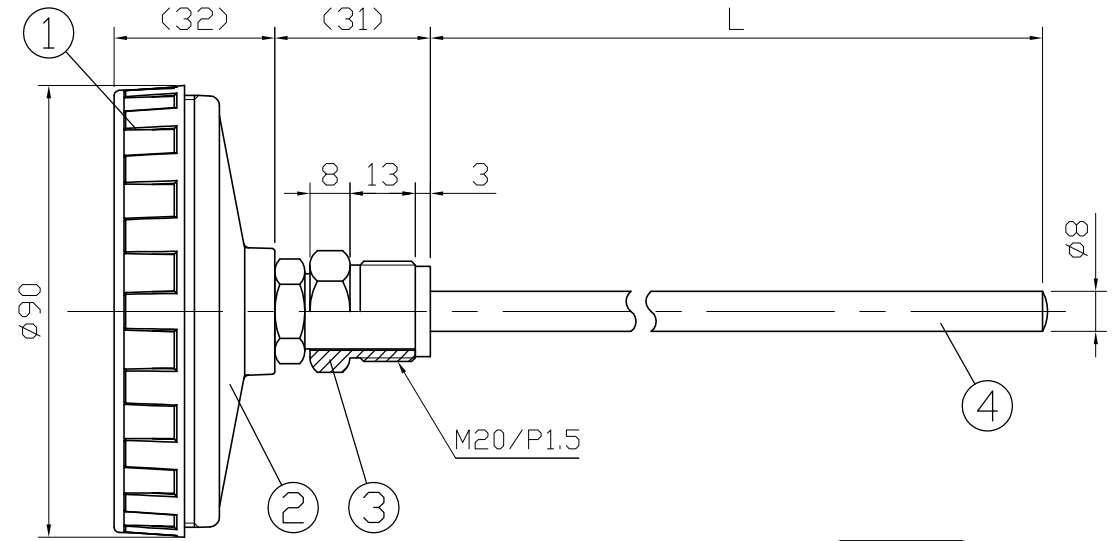
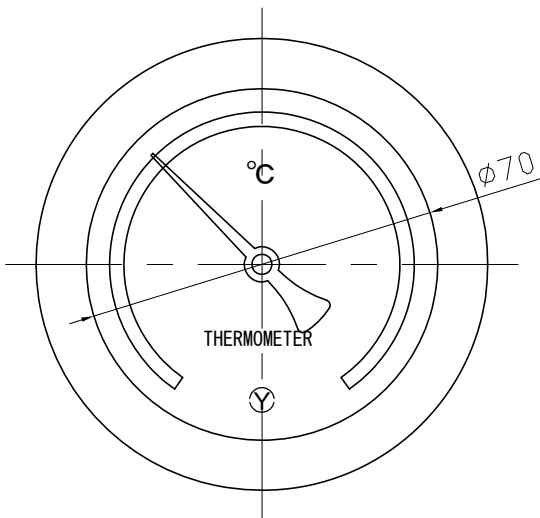


No.	Note	Date	by
項目	改訂記事	日付	担当

Parts No.	Parts	Material	Remarks
品番	部品名	材質	摘要
1	Ring リング	ABS	Black 黒色
2	Case ケース	ABS	Black 黒色
3	Union Screw 廻りネジ	C3604	Nickel-Plated ニッケルメッキ
4	Bulb 感温部	C1220	Nickel-Plated ニッケルメッキ
5			
6			



参考図

屋内型 結露対策仕様 In Door Type 屋内型

品名 ADG75S 空廻りネジ式 パイメタル式温度計	Model ADG75S 空廻りネジ式 パイメタル式温度計	図番 aa-3173	Drawing Number aa-3173
Scale 1/1.5	Third angle projection 三角法	Date 2015年 6月22日	Design 山田
Yokokawa Keiki Mfg. Co., Ltd. 有限会社 横河計器製作所		Yamada 山田	Yamazaki 山崎