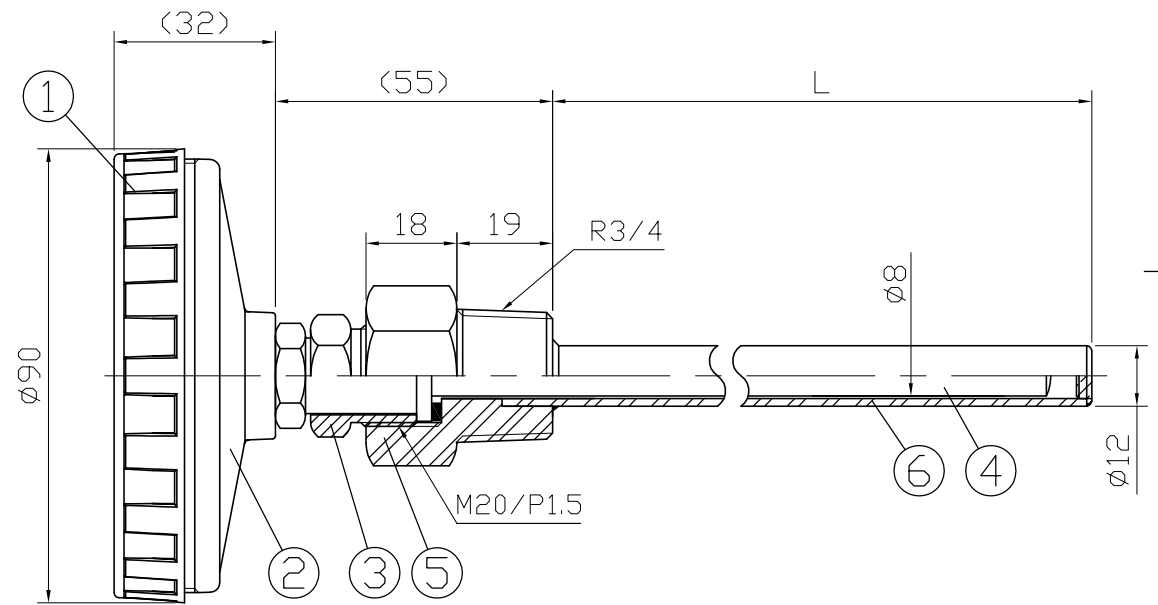
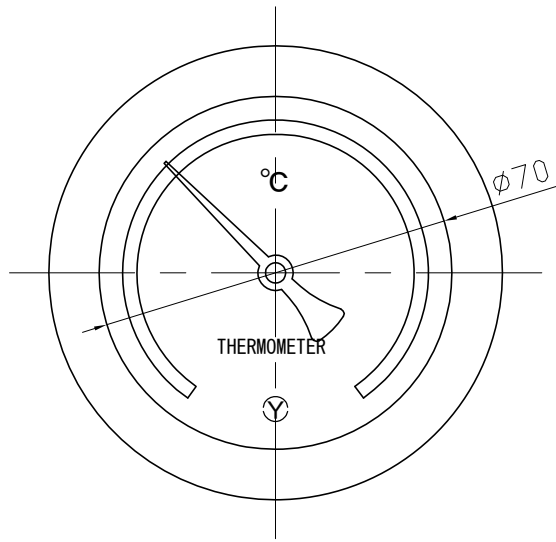


No.	Note	Date	by
項目	改訂記事	日付	担当

Parts No.	Parts	Material	Remarks
1	リング	ABS	Black 黒色
2	ケース	ABS	Black 黒色
3	廻りネジ	C3604	Nickel-Plated ニッケルメッキ
4	感温部	C1220	Nickel-Plated ニッケルメッキ
5	取付ネジ	SUS304	
6	保護管	SUS304	φ12X1.5t



参考図

屋内型 結露対策仕様 In Door Type 屋内型

品名 ADG75H R3/4 SUS304保護管付 バイメタル式温度計			図番 aa-3176		
Scale 尺度	1/1.5	Third angle projection 三角法	Date 2015年 6月30日	Design 設計	Yamada
Yokokawa Keiki Mfg. Co., Ltd. 有限会社 横河計器製作所			Drawing 製図	Yamazaki	山崎
			DM Checked 検図	Approved 確認	