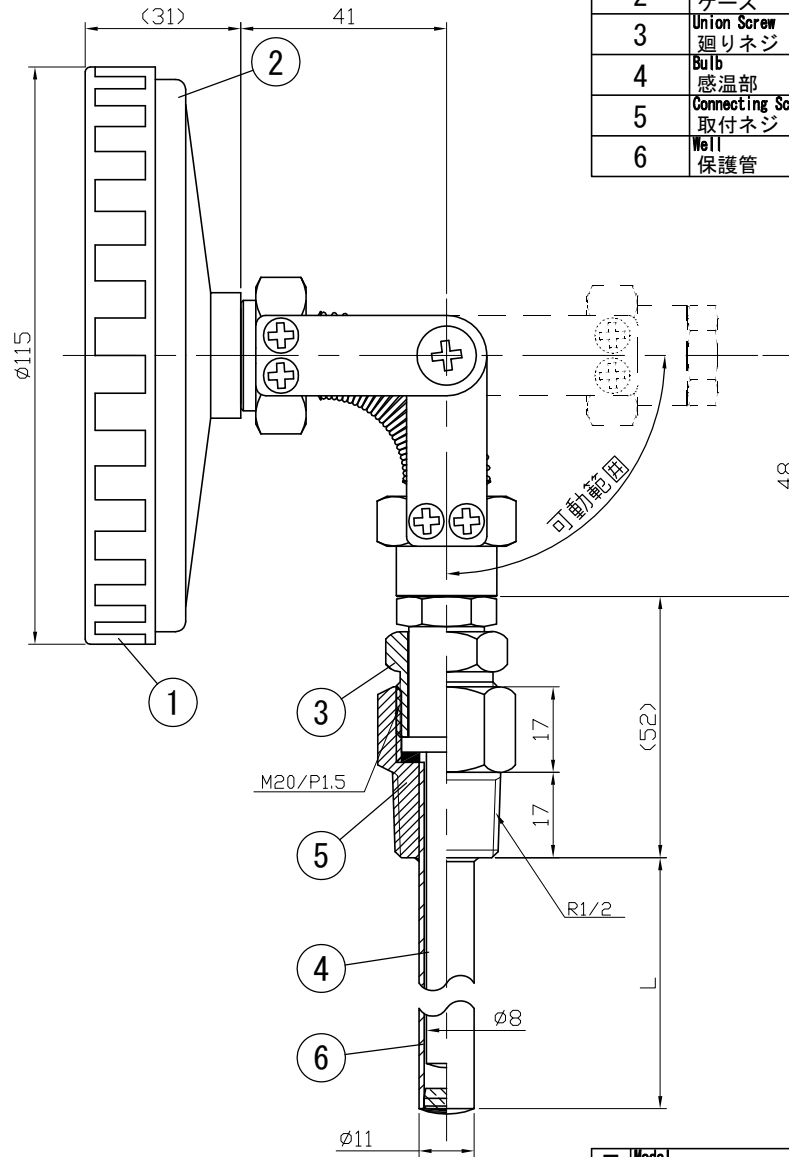
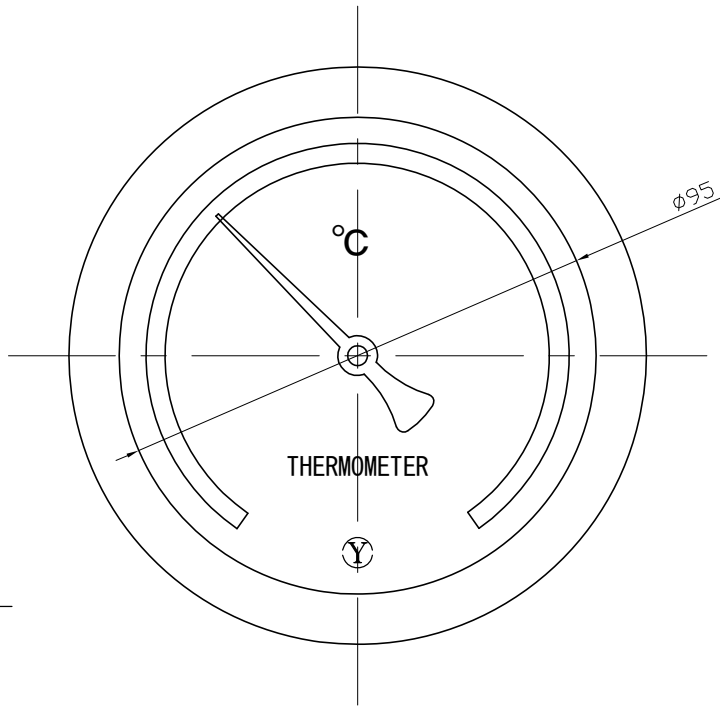


No.	Note	Date	by
項目	改訂記事	日付	担当

Parts No.	Parts	Material	Remarks
品番	部品名	材質	摘要
1	Ring リング	ABS	Black 黒色
2	Case ケース	ABS	Black 黒色
3	Union Screw 廻りネジ	C3604	Nickel-Plated ニッケルメッキ
4	Bulb 感温部	C1220	Nickel-Plated ニッケルメッキ
5	Connecting Screw 取付ネジ	C3604	Nickel-Plated ニッケルメッキ
6	Well 保護管	C1220	Nickel-Plated ニッケルメッキ φ11X1.0t



参考図

In Door Type
屋内型

品名 AJG100H 保護管付 バイメタル式温度計	図番 aa-3215	Design 山田	Drawing 山崎	DWI Checked 山崎	Approved 山崎
Scale 1/1.5	Third angle projection 三角法	Date 2015年 7月 9日	Yamada	Yamazaki	山田 山崎
YOKOKAWA KEIKI MFG. LTD. 有限会社 横河計器製作所					