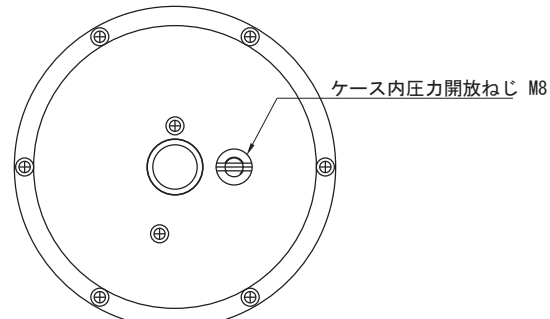
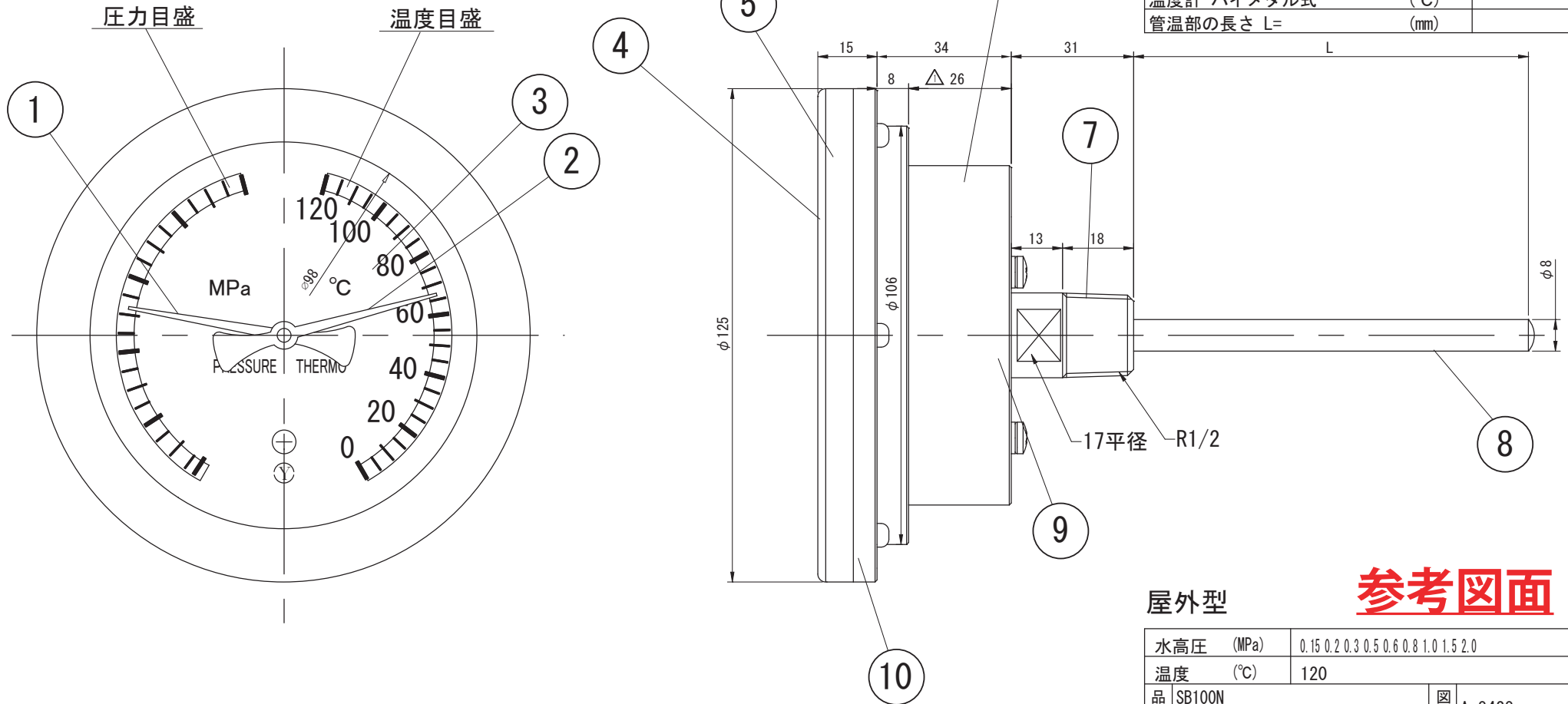


品番	部品名	材質	適 要	部品図番
1	圧力指示針	A-5052P	赤色	
2	温度指示針	A-5082P	黒色	
3	目盛板	SPCC	白地 水高計黒色 温度計黒色	
4	カバーガラス	ガラス	AB100	
5	リング	ADC-12	パールグレー	
6	ケース	AC2A	パールグレー	
7	株&取付ネジ	G3604BD		
8	感温部	SUS-304		
9	株Oリング			
10	ガラスOリング			
11				
水高圧カ ブルドン管式			(MPa)	
温度計 バイメタル式			(°C)	
管温部の長さ L=			(mm)	



背面図



屋外型

参考図面

水高圧 (MPa)	0.15 0.2 0.3 0.5 0.6 0.8 1.0 1.5 2.0				
温度 (°C)	120				
品名	SB100N 屋外用水高計			図番	A-8428
尺度	1/1.5	三角法	2010年 9月 9日	設計	製図 検図 確認
横河計器製作所				山田	山崎

△	ケース形状変更による修正	2010/02/10	山崎
項目	改訂記事	日付	担当
Y 2010/09/09 10:53 午後 A8428_SB100N.dwg			