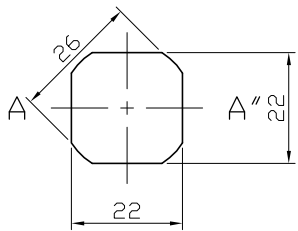
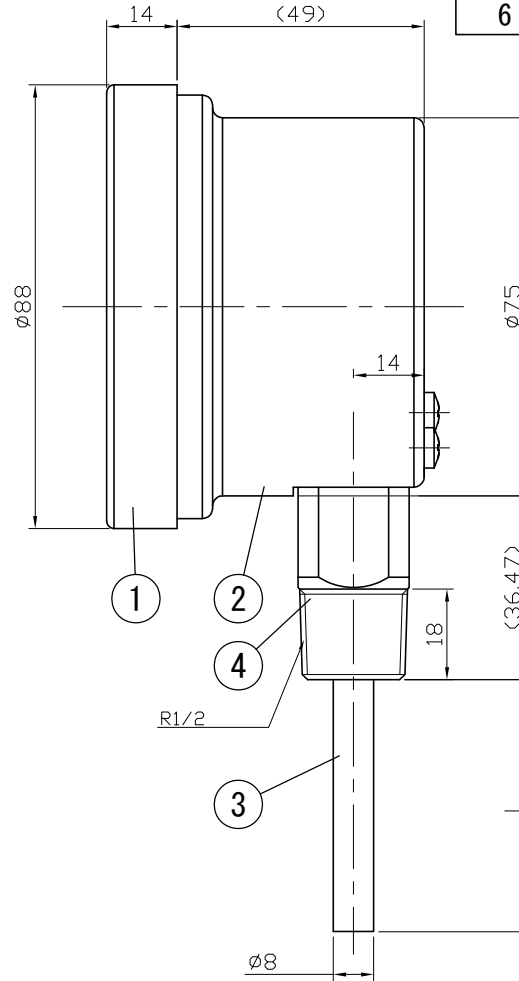
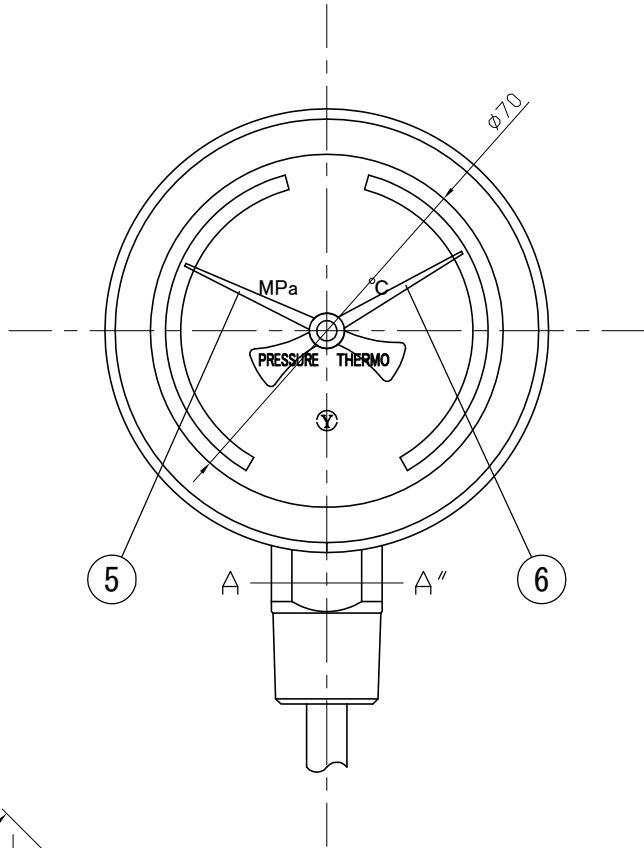


No.	Note	Date	by
項目	改訂記事	日付	担当

Parts No.	Parts	Material	Remarks
品番	部品名	材質	摘要
1	Ring リング	ABS	Black 黒色
2	Case ケース	ABS	Black 黒色
3	Bulb 感温部	SUS304	
4	Connecting Screw 取付ネジ	C3604	
5	Pointer/PRESSURE 圧力指示針	A5052	Red 赤色
6	Pointer/THERMO 温度指示針	A5052	Black 黒色



参考図

In Door Type  
屋内型

品名 Model STG75N 水高計	図番 Drawing Number a-8481
Scale 尺度 1/1.5	Third angle projection 三角法
Date 2013年 7月23日	Design 設計 Yamada
YOKOKAWA KEIKI MFG. LTD. 山田計器製作所	Drawing 製図 Yamazaki
山田	山崎
山田	山崎