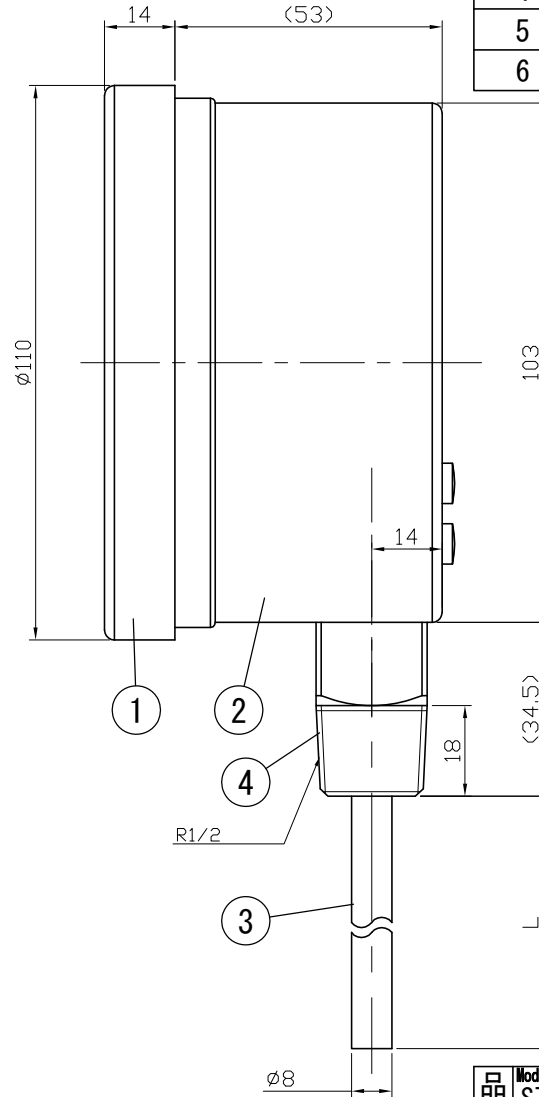
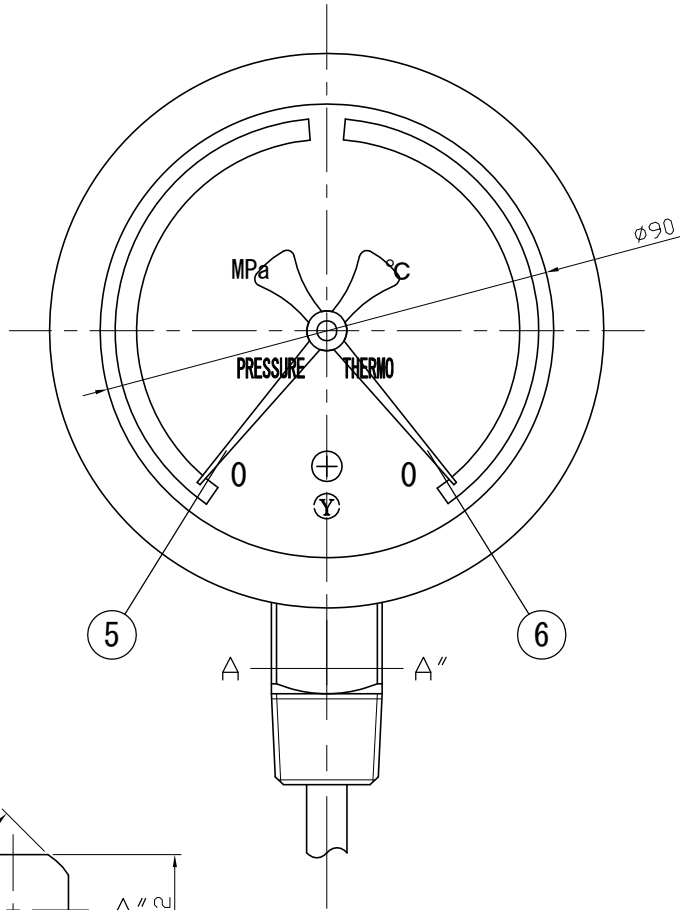


No.	Note	Date	by
項目	改訂記事	日付	担当

Parts No. 品番	Parts 部品名	Material 材質	Remarks 摘要
1	Ring リング	ABS	Black 黒色
2	Case ケース	ADC12	Black 黒色
3	Bulb 感温部	SUS304	
4	Connecting Screw 取付ネジ	C3604	
5	Pointer/PRESSURE 圧力指示針	A5052	Red 赤色
6	Pointer/THERMO 温度指示針	A5052	Black 黒色



参考図

In Door Type  
屋内型

品名 Model 水高計 ST100N	図番 Drawing Number a-8477
Scale 尺度 1/1.5	Third angle projection 三角法
Date 2013年 7月23日	Design 設計 Yamada
YOKOKAWA KEIKI MFG. LTD. 有限会社 横河計器製作所	Drawing 製図 Yamazaki
	DM Checked 検図
	Approved 確認
	山田 山崎