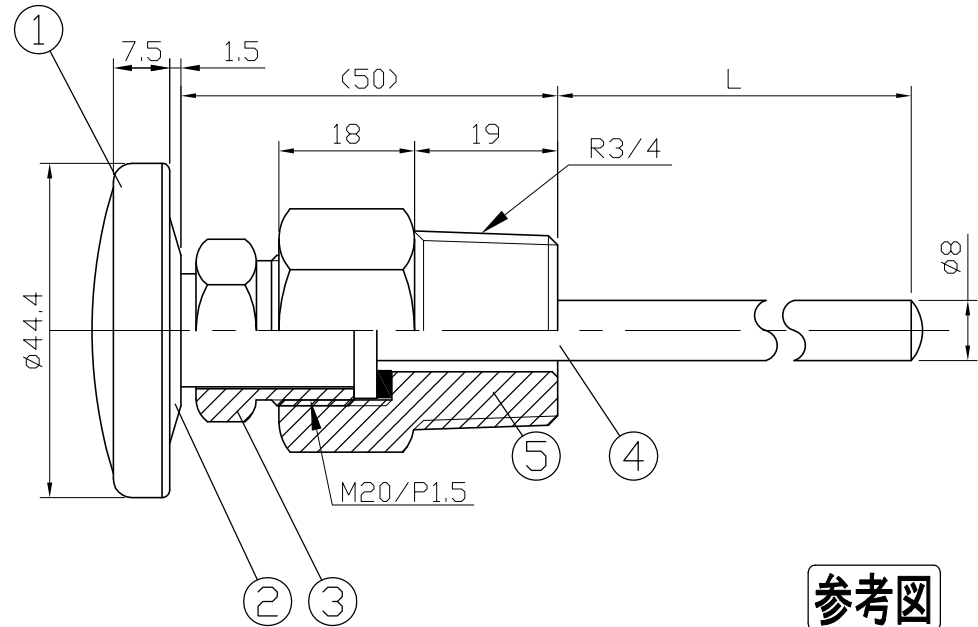
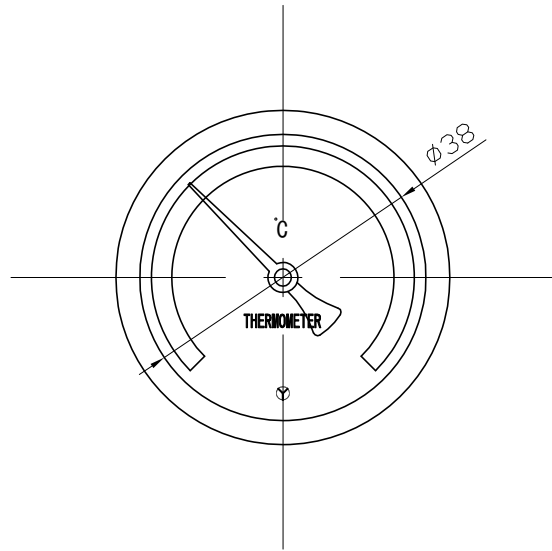


No.	Note	Date	by
項目	改訂記事	日付	担当

Parts No.	Parts	Material	Remarks	Parts Drawing No.
品番	部品名	材質	摘要	部品図番
1	Ring	SUS430		
2	Case	SUS430		
3	Union Screw	Brass C3604	Nickel-Plated ニッケルメッキ	
4	Bulb	C1220	Nickel-Plated ニッケルメッキ	
5	Connecting Screw	Brass C3604	Nickel-Plated ニッケルメッキ	
6				



参考図

品名		Model		In Door Type	
PU44W R3/4 ユニオン式		PU44W R3/4 ユニオン式		屋内型	
パイメタル式温度計		Drawing Number		aa-2942	
Scale	1/1	Third angle projection	Date	Design	Drawing
尺度	1/1	三角法	2015年 4月22日	設計	製図
Yokokawa Keiki Mfg. Co., Ltd.			Yamada	Yamazaki	
有限会社 横河計器製作所			山田	山崎	
Checked	Approved	Checked	Approved	Checked	Approved
検図	確認	検図	確認	検図	確認