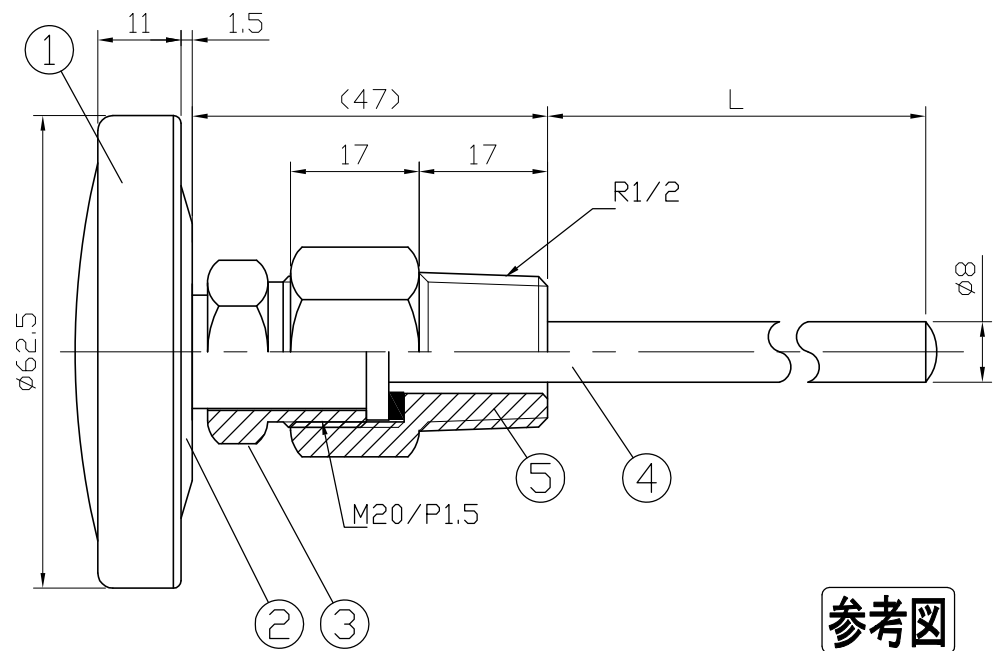
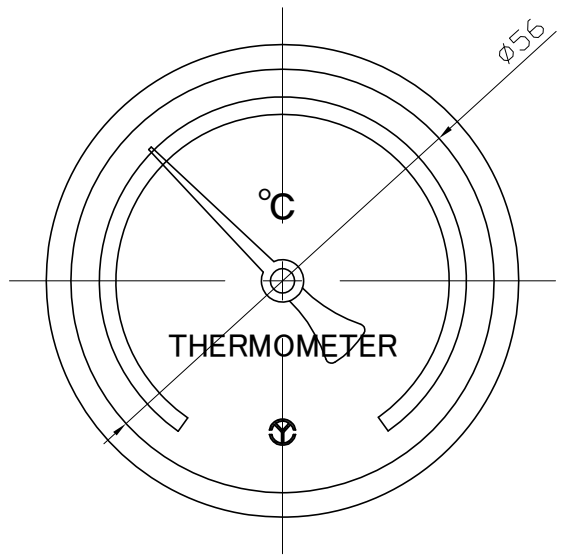


| No. | Note | Date | by |
|-----|------|------|----|
| 項目 | 改訂記事 | 日付 | 担当 |
| | | | |

| Parts No. | Parts | Material | Remarks | Parts Drawing No. |
|-----------|------------------|-------------|--------------------------|-------------------|
| 品番 | 部品名 | 材質 | 摘要 | 部品図番 |
| 1 | Ring | SUS430 | | |
| 2 | Case | SUS430 | | |
| 3 | Union Screw | Brass C3604 | Nickel-Plated ニッケルメッキ | |
| 4 | Bulb | C1220 | Nickel-Plated ニッケルメッキ | |
| 5 | Connecting Screw | Brass C3604 | Nickel-Plated ニッケルメッキ | |
| 6 | | | | |



参考図

In Door Type
屋内型

| | | | |
|--|-----------------------------------|----------|---------------------------|
| 品名 | Model PU60W ユニオン式 バイメタル式温度計 | 図番 | Drawing Number aa-2697 |
| Scale | 1/1 | Design | Yamada |
| Third angle projection | 三角法 | Drawing | Yamazaki |
| Date | 2013年 7月19日 | Checked | 山田 |
| YOKOKAWA KEIKI MFG. LTD. 有限会社 横河計器製作所 | | Approved | 山崎 |