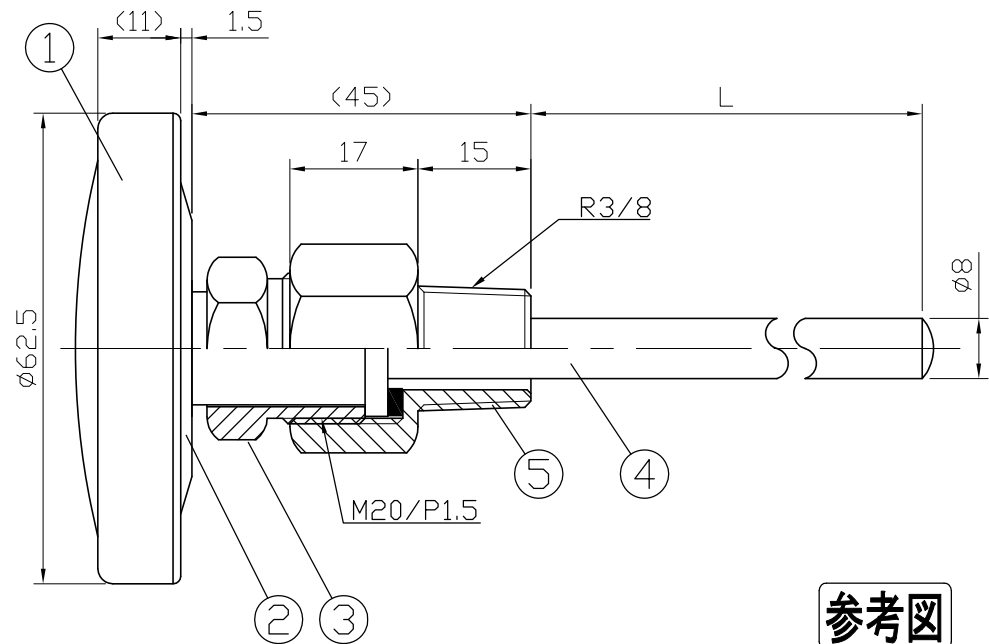
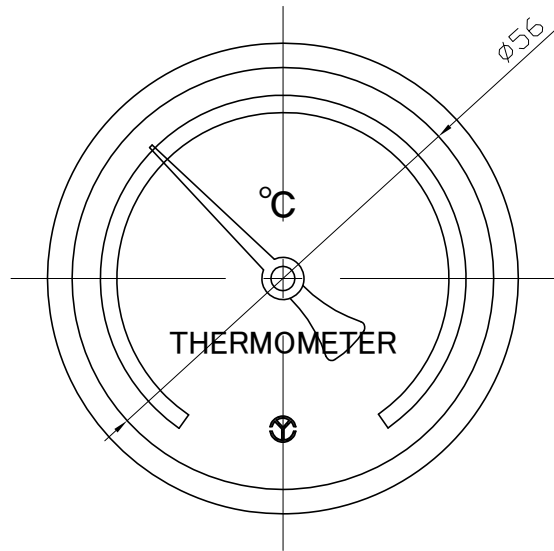


No.	Note	Date	by
項目	改訂記事	日付	担当

Parts No.	Parts	Material	Remarks	Parts Drawing No.
1	Ring	SUS430		
2	Case	SUS430		
3	Union Screw	Brass C3604	Nickel-Plated ニッケルメッキ	
4	Bulb	C1220	Nickel-Plated ニッケルメッキ	
5	Connecting Screw	Brass C3604	Nickel-Plated ニッケルメッキ	
6				



参考図

品名		Model		In Door Type	
パイメタル式温度計		PU60W R3/8 ユニオン式		屋内型	
図番		Drawing Number		aa-3043	
Scale	1/1	Third angle projection	Date	Design	Drawing
尺度	1/1	三角法	2014年11月29日	設計	製図
Yamada		Yamazaki		DWI Checked	Approved
山田		山崎		検図	確認
Yokokawa Keiki Mfg. Co., Ltd. 有限会社 横河計器製作所				山田	山崎