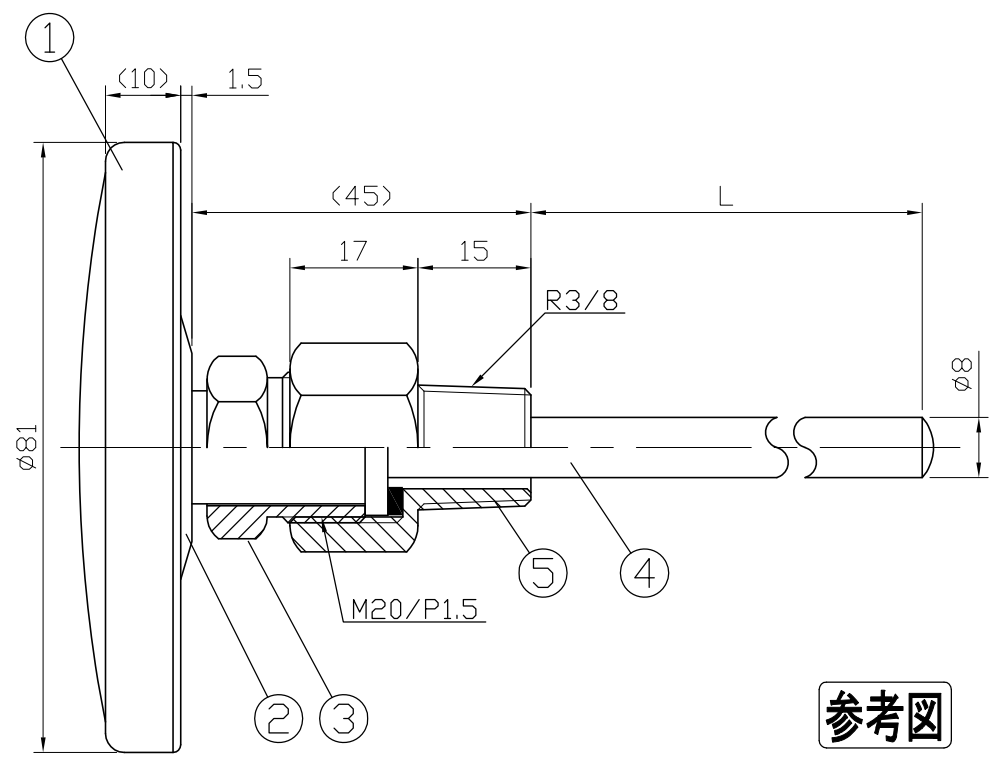
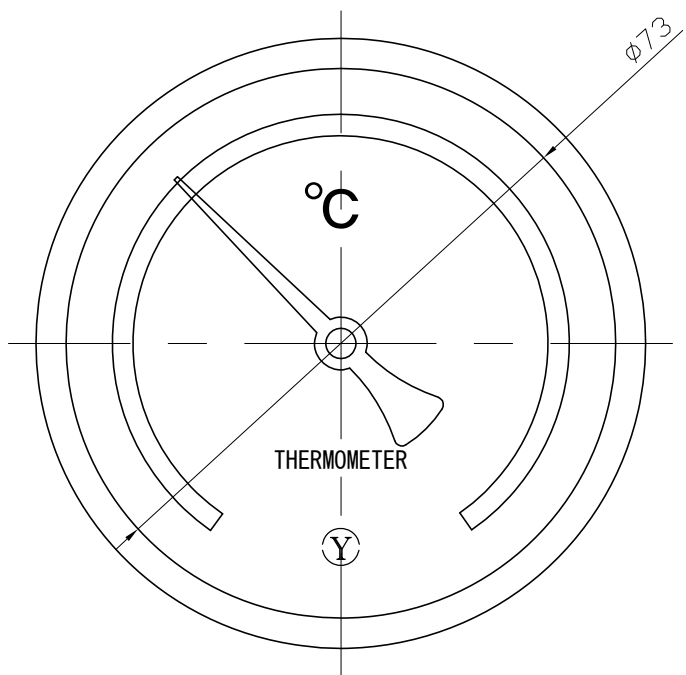


No.	Note	Date	by
項目	改訂記事	日付	担当

Parts No.	Parts	Material	Remarks	Parts Drawing No.
1	Ring	SUS430		
2	Case	SUS430		
3	Union Screw	Brass C3604	Nickel-Plated ニッケルメッキ	
4	Bulb	C1220	Nickel-Plated ニッケルメッキ	
5	Connecting Screw	Brass C3604	Nickel-Plated ニッケルメッキ	
6				



参考図

品 Model		In Door Type	
PU75W R3/8 ユニオン式		屋内型	
品名		Drawing Number	
パイメタル式温度計		aa-3039	
Scale	Third angle projection	Design	DWG Checked
尺度	1/1 三角法	設計	製図 検図 確認
Date		Yamada	Yamazaki
2014年11月29日		山田	山崎
Yokokawa Keiki Mfg. Co., Ltd.			
有限会社 横河計器製作所			