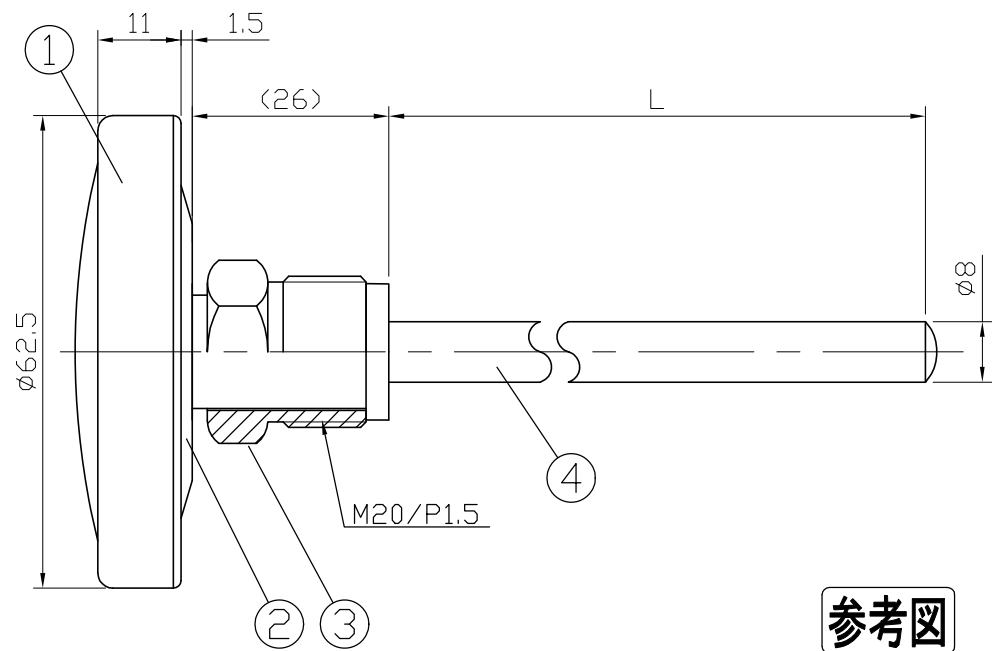
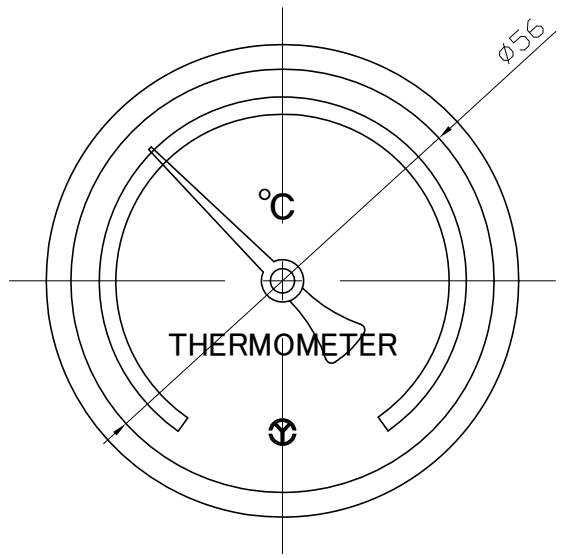


| No. | 項目 | Note | 改訂記事 | Date | 日付 | by | 担当 |
|-----|----|------|------|------|----|----|----|
| | | | | | | | |

| Parts No. | Parts | Material | Remarks | Parts Drawing No. |
|-----------|---------------------|----------------|--------------------------|-------------------|
| 品番 | 部品名 | 材質 | 摘要 | 部品図番 |
| 1 | Ring リング | SUS430 | | |
| 2 | Case ケース | SUS430 | | |
| 3 | Union Screw 廻りネジ | Brass C3604 | Nickel-Plated ニッケルメッキ | |
| 4 | Bulb 感温部 | C1220 | Nickel-Plated ニッケルメッキ | |
| 5 | | | | |
| 6 | | | | |



参考図

| | | | | | | | |
|--|-----|-------------------------------|---------------------|---------------------|----------------|------------------|----------------|
| 品名 PU60S 空廻りネジ式 パイメタル式温度計 | | | | In Door Type 屋内型 | | | |
| 図番 aa-2700 | | | | Drawing Number | | | |
| Scale 尺度 | 1/1 | Third angle projection 三角法 | Date 2013年 7月19日 | Design 設計 | Drawing 製図 | DM Checked 検図 | Approved 確認 |
| YOKOKAWA KEIKI MFG. LTD. 有限会社 横河計器製作所 | | | | Yamada 山田 | Yamazaki 山崎 | | |