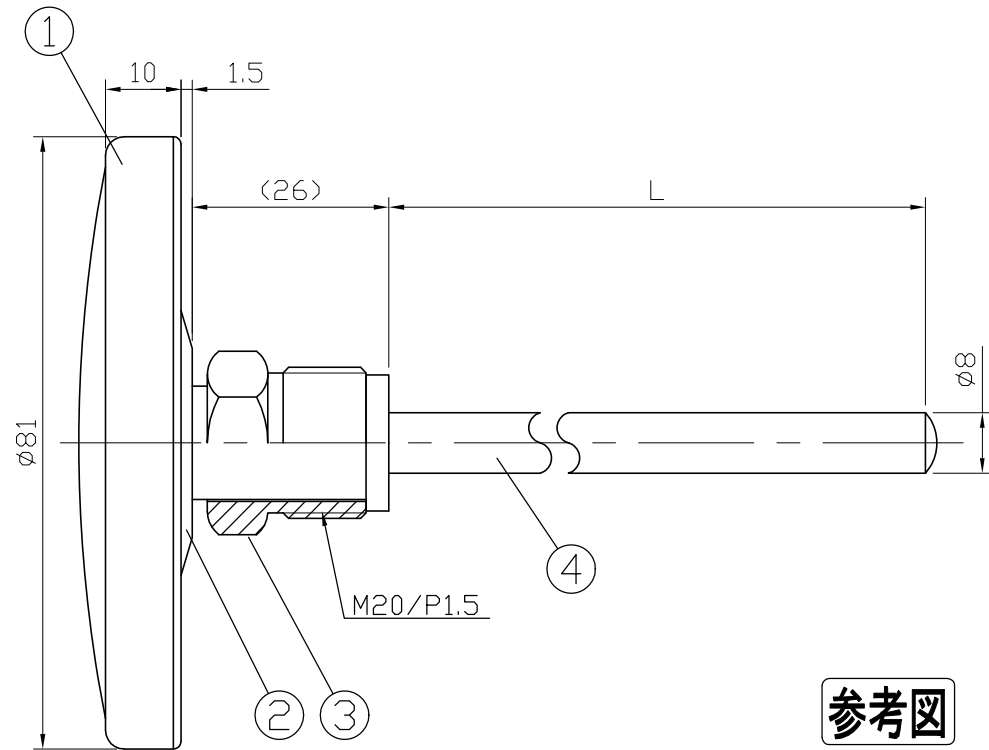
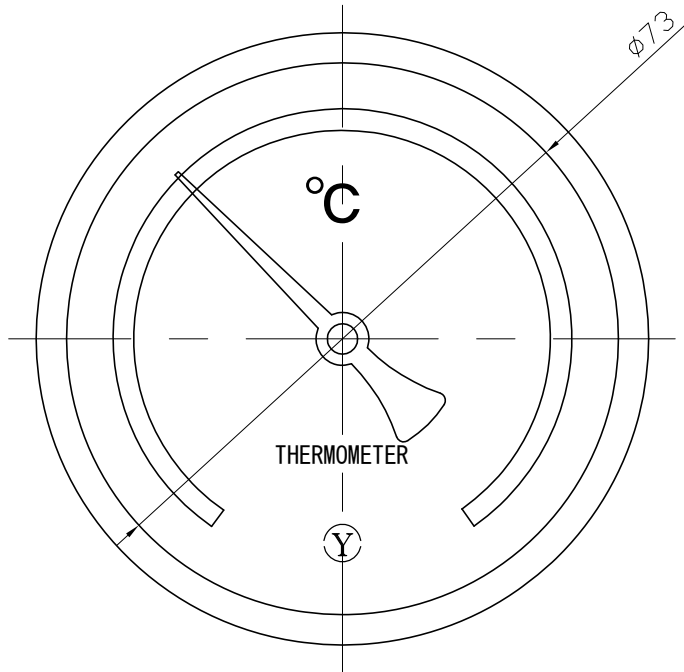


No.	Note	Date	by
項目	改訂記事	日付	担当

Parts No.	Parts	Material	Remarks	Parts Drawing No.
1	Ring	SUS430		
2	Case	SUS430		
3	Union Screw	Brass C3604	Nickel-Plated ニッケルメッキ	
4				
5				
6				



参考図

In Door Type
屋内型

品名	Model	図番	Drawing Number
PU75S 空廻りネジ式 パイメタル式温度計		aa-2695	
Scale	Third angle projection	Date	Design
尺度 1/1	三角法	2013年 7月19日	設計 Yamada
YOKOKAWA KEIKI MFG. LTD. 有限会社 横河計器製作所		製図 Yamazaki	DM Checked
		検図	Approved
		山田	山崎
			確認