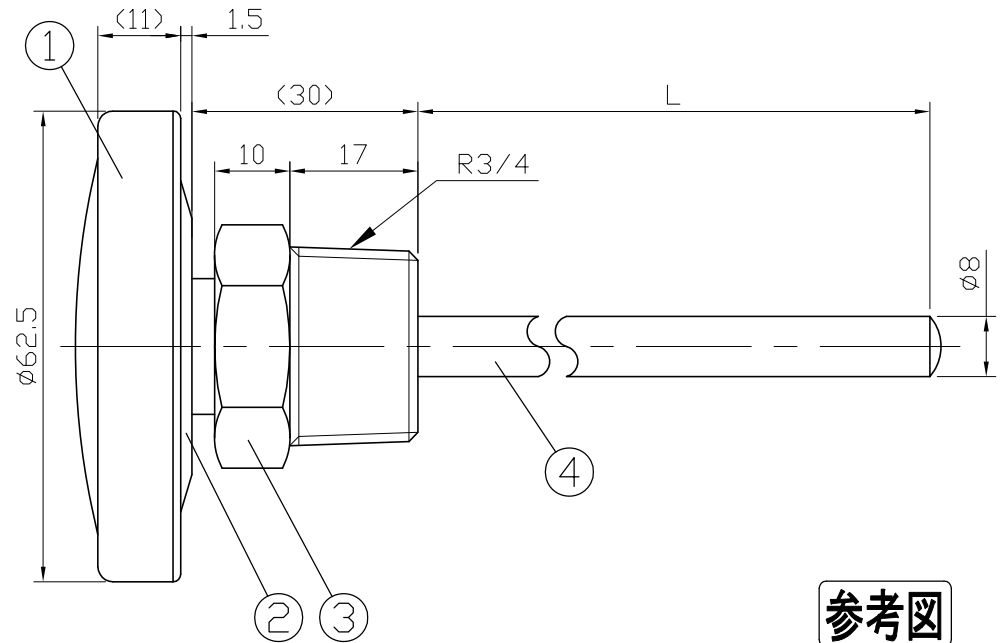
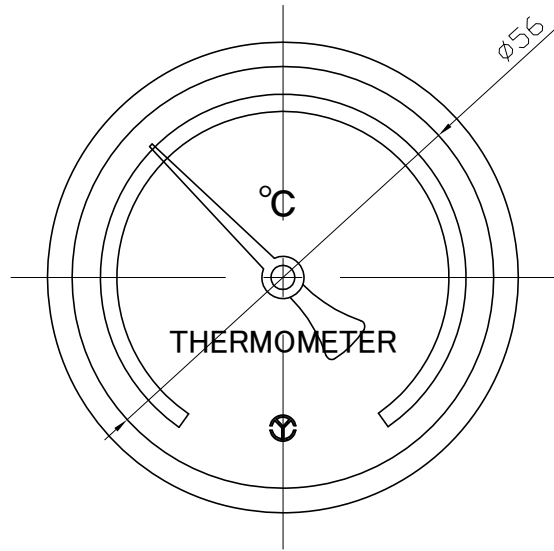


No.	Note	Date	by
項目	改訂記事	日付	担当

Parts No.	Parts	Material	Remarks	Parts Drawing No.
品番	部品名	材質	摘要	部品図番
1	Ring	SUS430		
2	Case	SUS430		
3	Connecting Screw	Brass C3604	Nickel-Plated ニッケルメッキ	
4	Bulb	C1220	Nickel-Plated ニッケルメッキ	
5				
6				



参考図

品 Model 名 PUG6N R3/4 固定ネジ式 名 パイメタル式温度計			In Door Type 屋内型		
Scale 1/1			Drawing Number 番 aa-2927		
Date 2015年 4月22日			Design 設計 Yamada		
Date 2015年 4月22日			Drawing 製図 Yamazaki		
Date 2015年 4月22日			DWI Checked 検図 山田		
Date 2015年 4月22日			Approved 確認 山崎		
Yokokawa Keiki Mfg. Co., Ltd. 有限会社 横河計器製作所			山田 山崎		