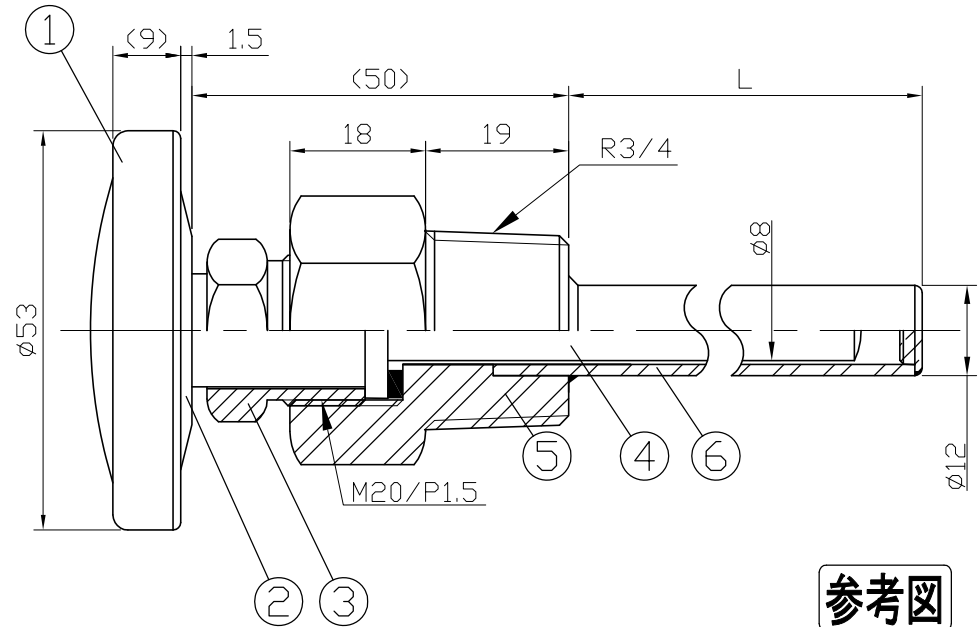
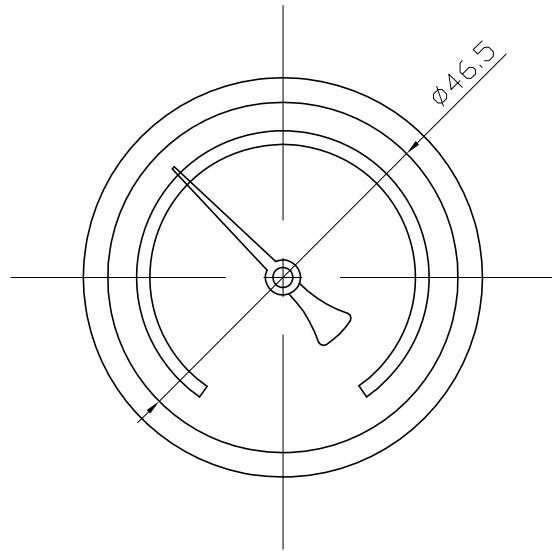


No.	Note	Date	by
項目	改訂記事	日付	担当

Parts No.	Parts	Material	Remarks	Parts Drawing No.
品番	部品名	材質	摘要	部品図番
1	Ring	SUS430		
2	Case	SUS430		
3	Union Screw	Brass C3604	Nickel-Plated ニッケルメッキ	
4	Bulb	C1220	Nickel-Plated ニッケルメッキ	
5	Connecting Screw	SUS304		
6	Well	SUS304	12φ × 1.5t	



参考図

品 Model		In Door Type	
品名		屋内型	
PU50H R3/4 SUS304保護管付		Drawing Number	
パイメタル式温度計		aa-2930	
Scale	Third angle projection	Design	DWG Checked
尺度	三角法	設計	検図
	Date	Yamada	Yamazaki
	2015年 4月22日	山田	山崎
Yokokawa Keiki Mfg. Co., Ltd.			
有限会社 横河計器製作所			