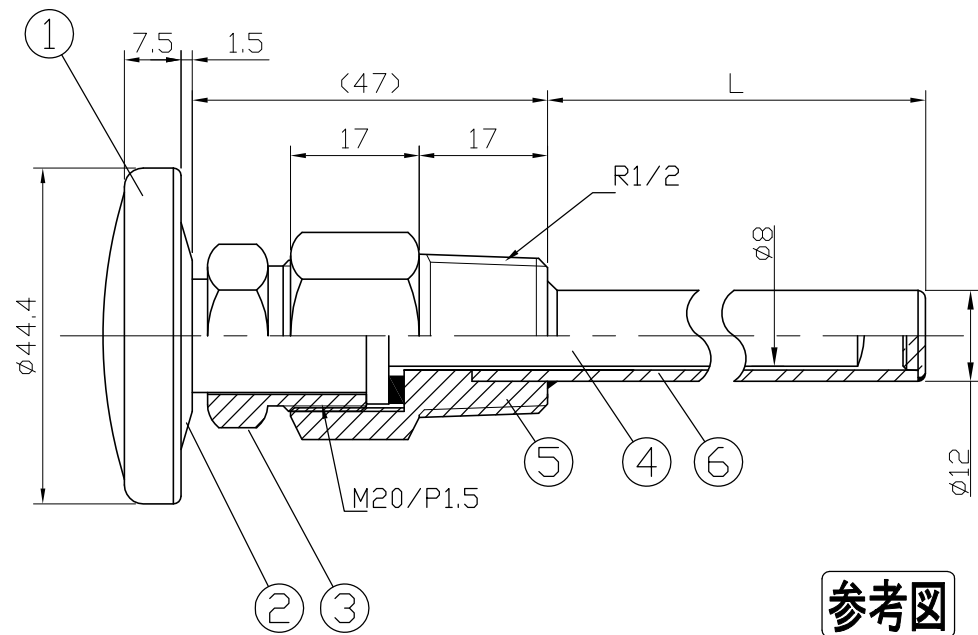
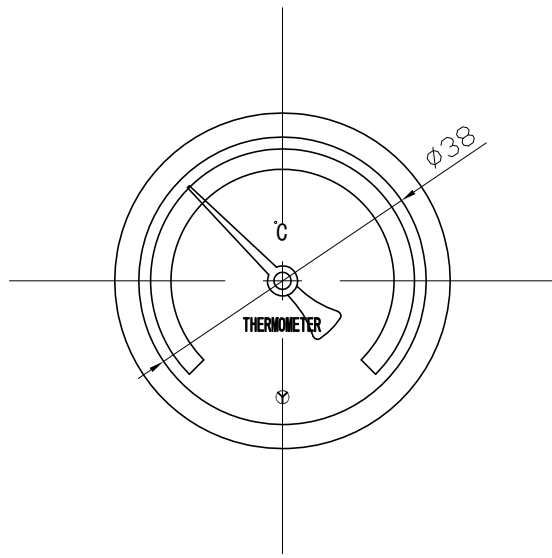


No.	Note	Date	by
項目	改訂記事	日付	担当

Parts No.	Parts	Material	Remarks	Parts Drawing No.
品番	部品名	材質	摘要	部品図番
1	リング	SUS430		
2	Case ケース	SUS430		
3	Union Screw 廻りネジ	Brass C3604	Nickel-Plated ニッケルメッキ	
4	Bulb 感温部	C1220	Nickel-Plated ニッケルメッキ	
5	Connecting Screw 取付ネジ	SUS304		
6	Well 保護管	SUS304	12φ×1.5t	



参考図

In Door Type
屋内型

品名	Model PU44H SUS304保護管付 バイメタル式温度計	図番	Drawing Number aa-2723
Scale	1/1	Design	Yamada
尺度	三角法	Date	2013年11月 5日
YOKOKAWA KEIKI MFG. LTD. 有限会社 横河計器製作所		製図	Yamazaki
		検図	山田
		確認	山崎