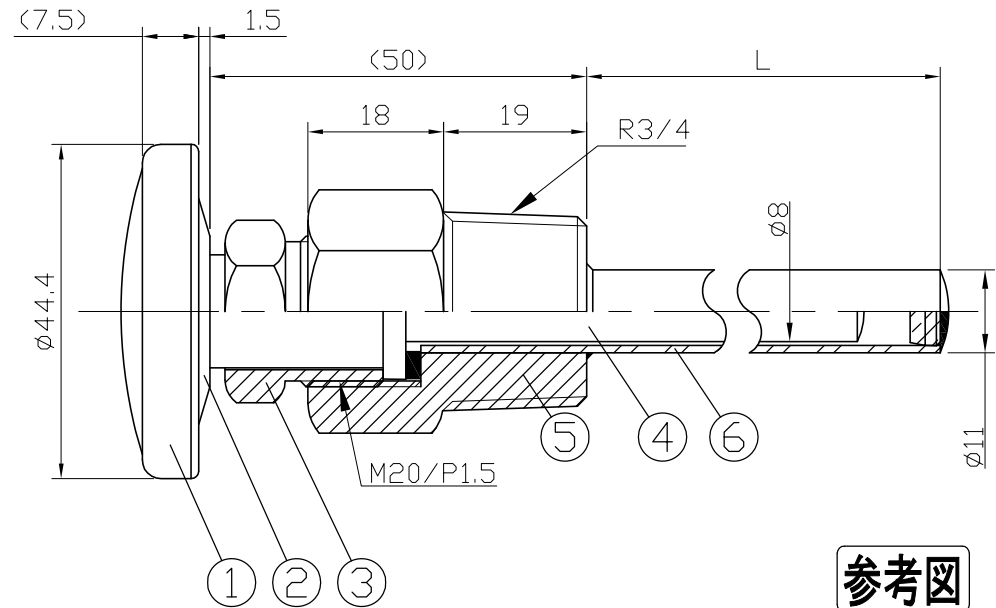
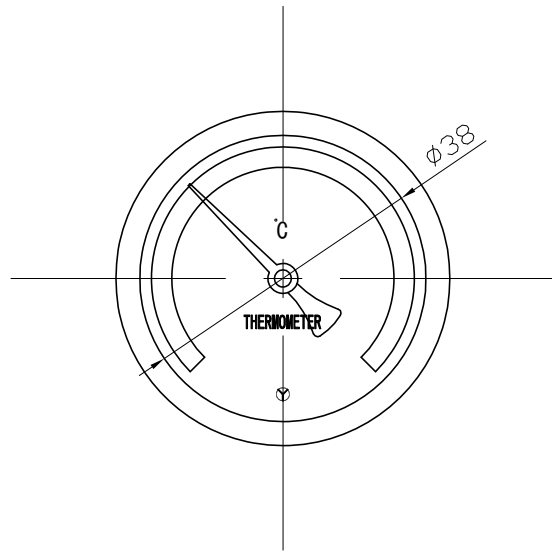


No.	Note	Date	by
項目	改訂記事	日付	担当

Parts No.	Parts	Material	Remarks	Parts Drawing No.
品番	部品名	材質	摘要	部品図番
1	Ring リング	SUS430		
2	Case ケース	SUS430		
3	Union Screw 廻りネジ	Brass C3604	Nickel-Plated ニッケルメッキ	
4	Bulb 感温部	C1220	Nickel-Plated ニッケルメッキ	
5	Connecting Screw 取付ネジ	Brass C3604	Nickel-Plated ニッケルメッキ	
6	Well 保護管	C1220T	Nickel-Plated ニッケルメッキ 11φ×1.0t	



参考図

In Door Type  
屋内型

品名 PU44H R3/4 保護管付 バイメタル式温度計	Model PU44H R3/4 保護管付	図番 aa-2943	Drawing Number aa-2943
Scale 1/1	Third angle projection 三角法	Date 2015年 4月22日	Design 山田
Yokokawa Keiki Mfg. Co., Ltd. 有限会社 横河計器製作所		Yamada 山田	Yamazaki 山崎
		Checked 山崎	Approved 山崎