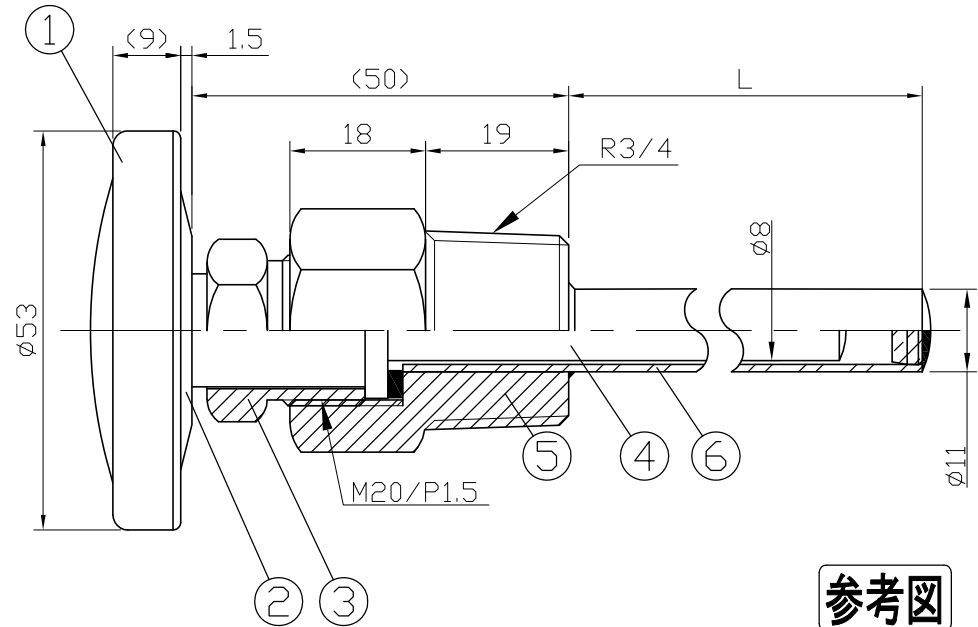
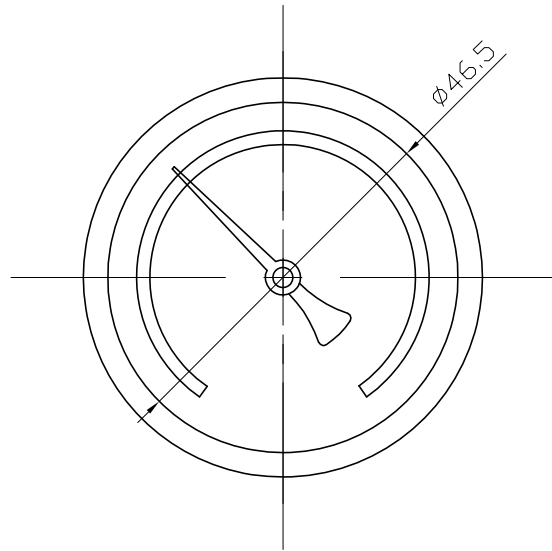


No.	Note	Date	by
項目	改訂記事	日付	担当

Parts No.	Parts	Material	Remarks	Parts Drawing No.
品番	部品名	材質	摘要	部品図番
1	Ring	SUS430		
2	Case	SUS430		
3	Union Screw	Brass C3604	Nickel-Plated ニッケルメッキ	
4	Bulb	C1220	Nickel-Plated ニッケルメッキ	
5	Connecting Screw	Brass C3604	Nickel-Plated ニッケルメッキ	
6	Well	C1220T	Nickel-Plated ニッケルメッキ 11φ×1.0t	



参考図

In Door Type
屋内型

品名 Model PU50H R3/4 保護管付 バイメタル式温度計			図番 Drawing Number aa-2929		
Scale 尺度	1/1	Third angle projection 三角法	Date 2015年 4月22日	Design 設計 Yamada	Drawing 製図 Yamazaki
Yokokawa Keiki Mfg. Co., Ltd. 有限会社 横河計器製作所			山田	山崎	