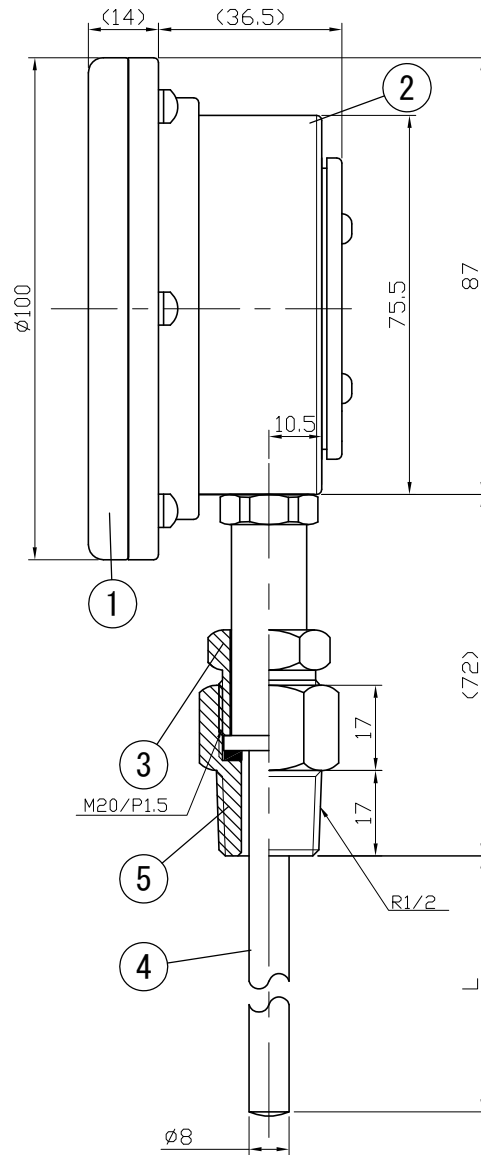
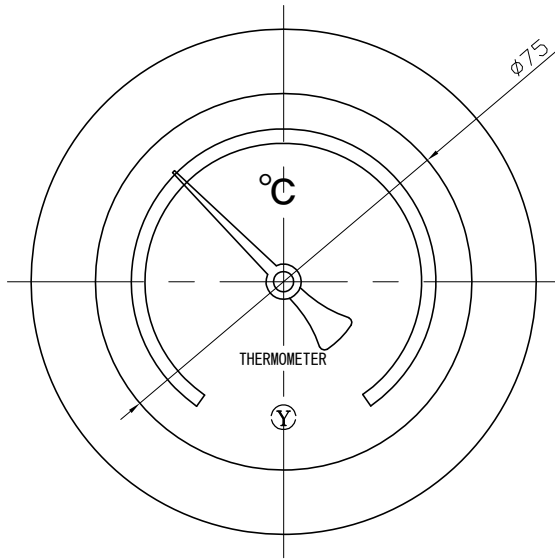


No.	Note	Date	by
項目	改訂記事	日付	担当



Parts No.	Parts	Material	Remarks
1	Ring	ADC12	gray ペールグレー
2	Case	ADC12	gray ペールグレー
3	Union Screw	C3604	Nickel-Plated ニッケルメッキ
4	Bulb	SUS304	
5	Connecting Screw	C3604	Nickel-Plated ニッケルメッキ
6	取付ネジ		

参考図

品名 Model ATB75W ユニオン式 バイメタル式温度計			Out Door Type 屋外型		
図番 aa-2684			Drawing Number		
Scale 尺度	1/1.5	Third angle projection 三角法	Date 2013年 7月12日	Design 設計	Yamada
YOKOKAWA KEIKI MFG. LTD. 有限会社 横河計器製作所			Yamada	Yamazaki	山田 山崎
			Checked 検図	Approved 確認	