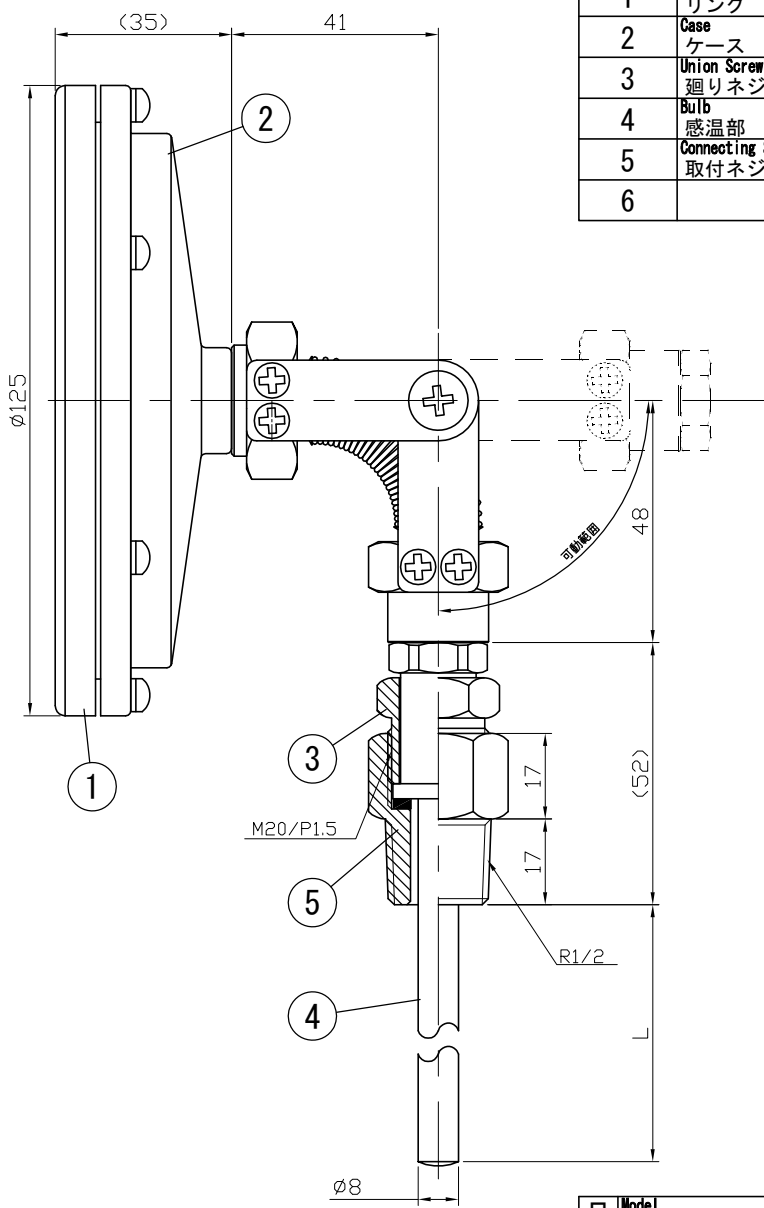
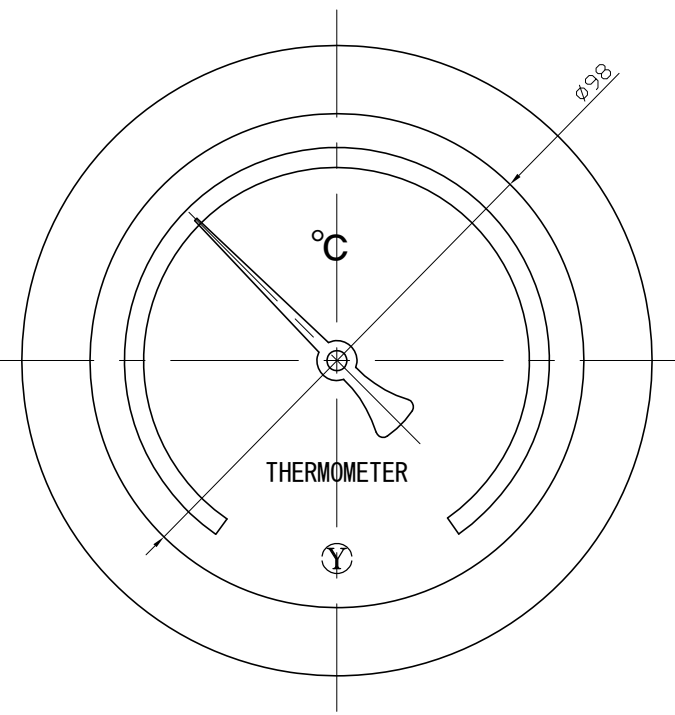


No.	Note	改訂記事		Date	by
項目				日付	担当

Parts No. 品番	Parts 部品名	Material 材質	Remarks 摘要
1	Ring リング	ADC12	gray ペールグレー
2	Case ケース	ADC12	gray ペールグレー
3	Union Screw 廻りネジ	C3604	Nickel-Plated ニッケルメッキ
4	Bulb 感温部	SUS304	
5	Connecting Screw 取付ネジ	C3604	Nickel-Plated ニッケルメッキ
6			



参考図

Out Door Type
屋外型

品名 AJB100W ユニオン式 バイメタル式温度計	Model AJB100W ユニオン式 バイメタル式温度計	図番 aa-2625	Drawing Number aa-2625
Scale 尺度 1/1.5	Third angle projection 三角法	Date 2013年 7月18日	Design 設計 Yamada
YOKOKAWA KEIKI MFG. LTD. 有限会社 横河計器製作所		Drawing 製図 Yamazaki	DM Checked 検図
		Approved 確認	