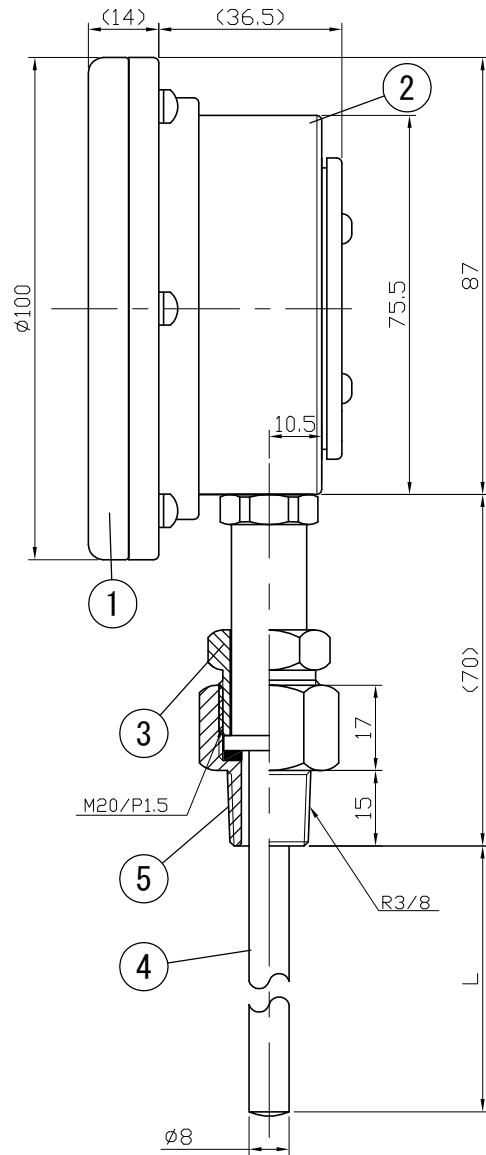
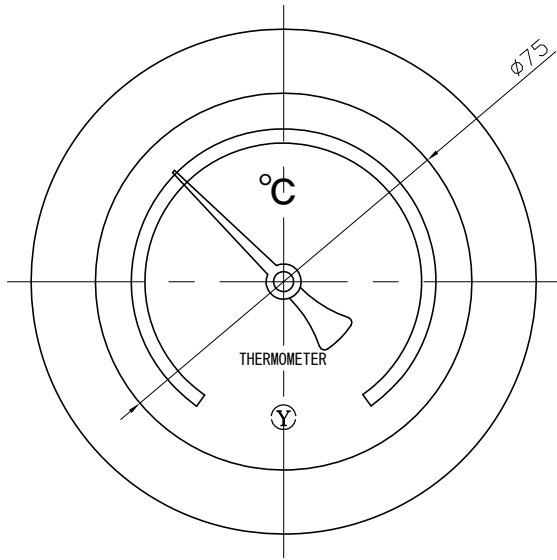


No.	Note	Date	by
項目	改訂記事	日付	担当



Parts No.	Parts	Material	Remarks
品番	部品名	材質	摘要
1	Ring	ADC12	gray ペールグレー
2	Case	ADC12	gray ペールグレー
3	Union Screw	C3604	Nickel-Plated ニッケルメッキ
4	Bulb	SUS304	
5	Connecting Screw	C3604	Nickel-Plated ニッケルメッキ
6	取付ネジ		

参考図

品名			Out Door Type 屋外型	
Model ATB75W R3/8 ユニオン式			Drawing Number aa-3033	
品名 バイメタル式温度計			図番	
Scale	Third angle projection	Date	Design	Drawing
尺度	1/1.5 三角法	2014年11月26日	設計	製図
Yokokawa Keiki Mfg. Co., Ltd.			Yamada	Yamazaki
有限会社 横河計器製作所			山田	山崎
			検図	確認