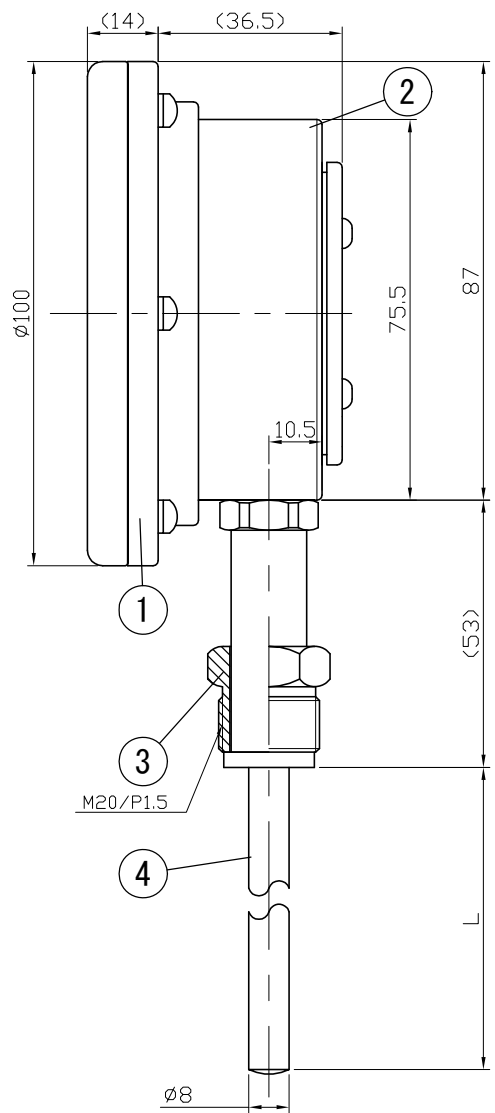
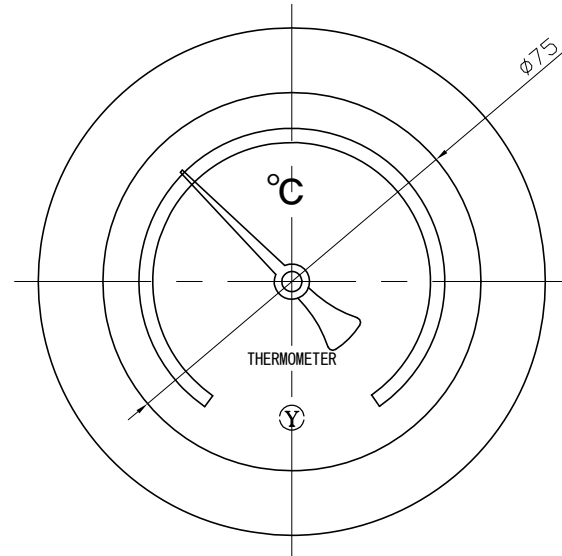


No.	項目	Note	改訂記事	Date	日付	by	担当

Parts No.	Parts	Material	Remarks
品番	部品名	材質	摘要
1	Ring リング	ADC12	gray ペールグレー
2	Case ケース	ADC12	gray ペールグレー
3	Union Screw 廻リネジ	C3604	Nickel-Plated ニッケルメッキ
4	Bulb 感温部	SUS304	
5			
6			



参考図

品名 ATB75S 空廻リネジ式 バイメタル式温度計			Out Door Type 屋外型		
Model ATB75S 空廻リネジ式			Drawing Number aa-2687		
Scale 尺度	1/1.5	Third angle projection 三角法	Date 2013年 7月12日	Design 設計	Yamada
YOKOKAWA KEIKI MFG. LTD. 有限会社 横河計器製作所			Drawing 製図	Yamazaki	山崎
			DM Checked 検図	Approved 確認	