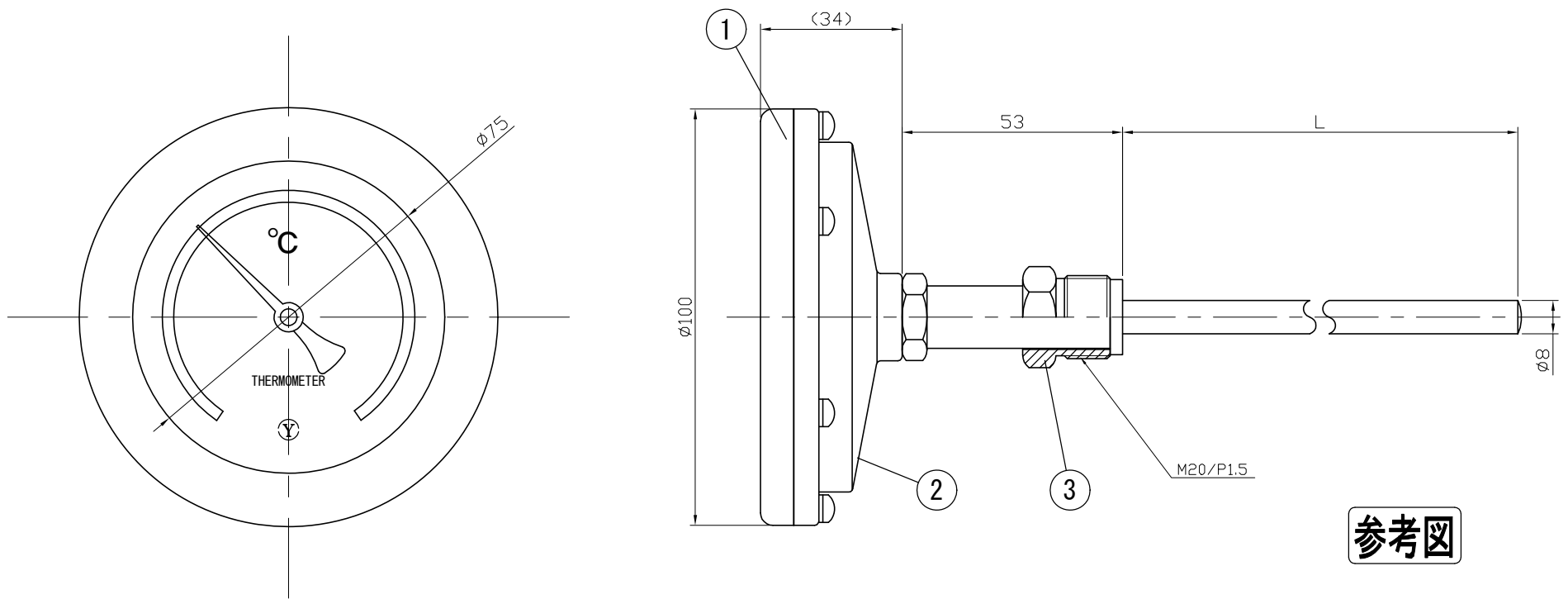


| No. | Note | 1 | | 2 | | 3 | | 4 | | 5 | | 6 | |
|-----|------|------|----|------|----|------|----|------|----|------|----|------|----|
| 項目 | 改訂記事 | Date | by | Date | by | Date | by | Date | by | Date | by | Date | by |
| | | | | | | | | | | | | | |

| Parts No. | Parts | Material | Remarks |
|-----------|-------------|----------|--------------------------|
| 品番 | 部品名 | 材質 | 摘要 |
| 1 | Ring | ADC12 | gray ペールグレー |
| 2 | Case | ADC12 | gray ペールグレー |
| 3 | Union Screw | C3604 | Nickel-Plated ニッケルメッキ |
| 4 | Bulb | SUS304 | |
| 5 | | | |
| 6 | | | |



参考図

| | | | | | | | |
|--|-------|-------------------------------|---------------------|----------------------|---------------|------------------|----------------|
| 品名 AB75S 空廻りネジ式 バイメタル式温度計 | | | | Out Door Type 屋外型 | | | |
| 図番 aa-2683 | | | | Drawing Number | | | |
| Scale 尺度 | 1/1.5 | Third angle projection 三角法 | Date 2013年 7月12日 | Design 設計 | Drawing 製図 | DM Checked 検図 | Approved 確認 |
| YOKOKAWA KEIKI MFG. LTD. 有限会社 横河計器製作所 | | | | 山田 | 山崎 | | |