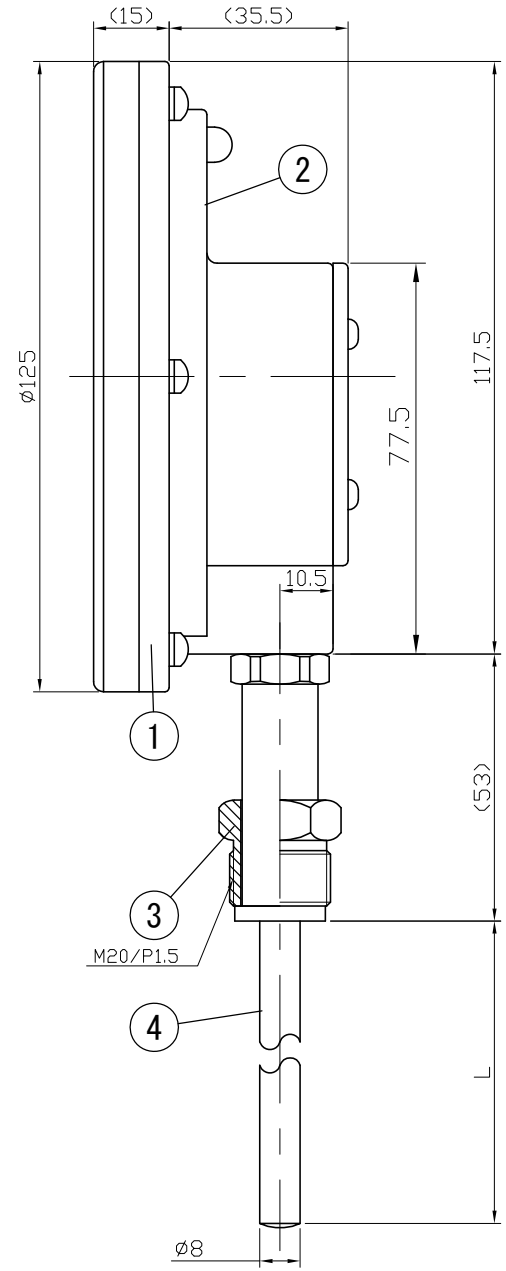
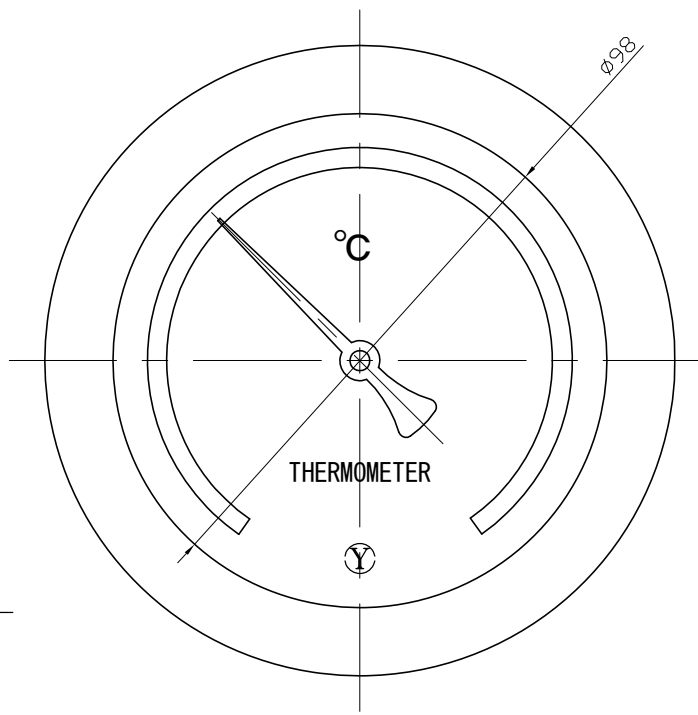


| | | | |
|-----|------|------|----|
| No. | Note | Date | by |
| 項目 | 改訂記事 | 日付 | 担当 |
| | | | |

| | | | |
|-----------|-------------|----------|--------------------------|
| Parts No. | Parts | Material | Remarks |
| 品番 | 部品名 | 材質 | 摘要 |
| 1 | Ring | ADC12 | gray ペールグレー |
| 2 | Case | ADC12 | gray ペールグレー |
| 3 | Union Screw | C3604 | Nickel-Plated ニッケルメッキ |
| 4 | Bulb | SUS304 | |
| 5 | | | |
| 6 | | | |

A
B
C
D
E
F



参考図

| | | | |
|--------------------------|------------------------|---------------|----------------|
| 品名 | Model | Out Door Type | Drawing Number |
| ATB100S 空廻リネジ式 | | 屋外型 | |
| バイメタル式温度計 | | | aa-2620 |
| Scale | Third angle projection | Date | Design |
| 尺度 | 三角法 | 2013年 7月 1日 | 設計 |
| | | | 製図 |
| | | | DM Checked |
| | | | Approved |
| | | | 検図 |
| | | | 確認 |
| YOKOKAWA KEIKI MFG. LTD. | | 山田 | 山崎 |
| Y 有限会社 横河計器製作所 | | | |

1 2 3 4 5 6