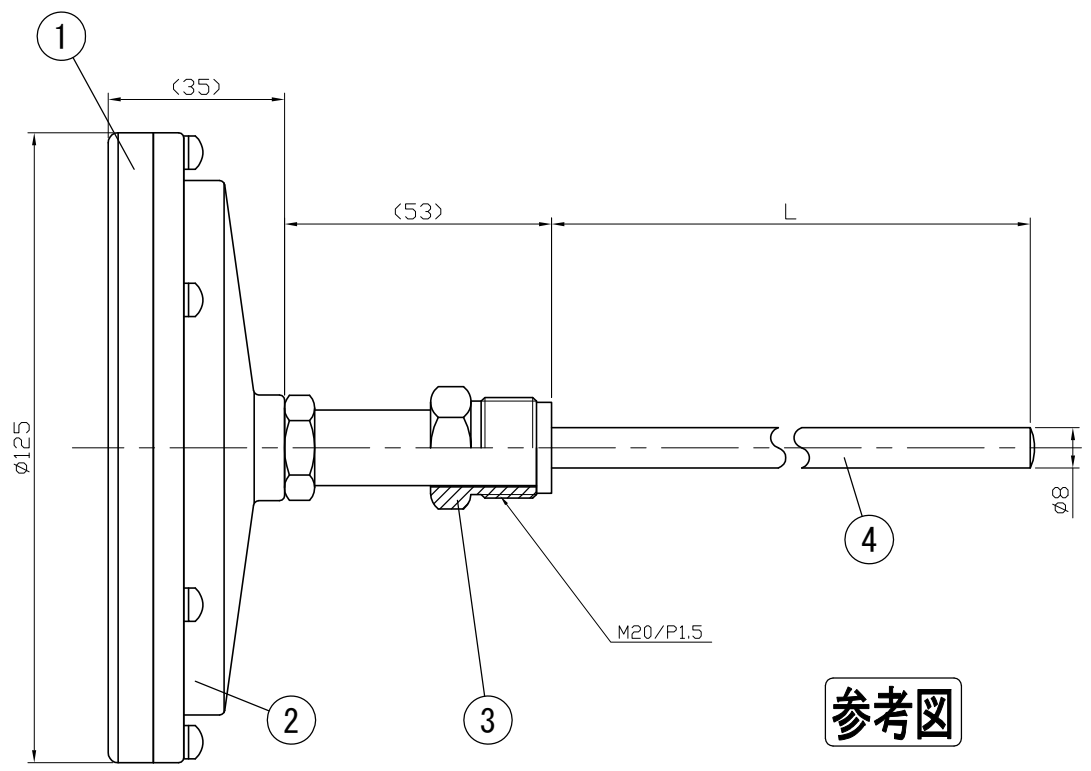
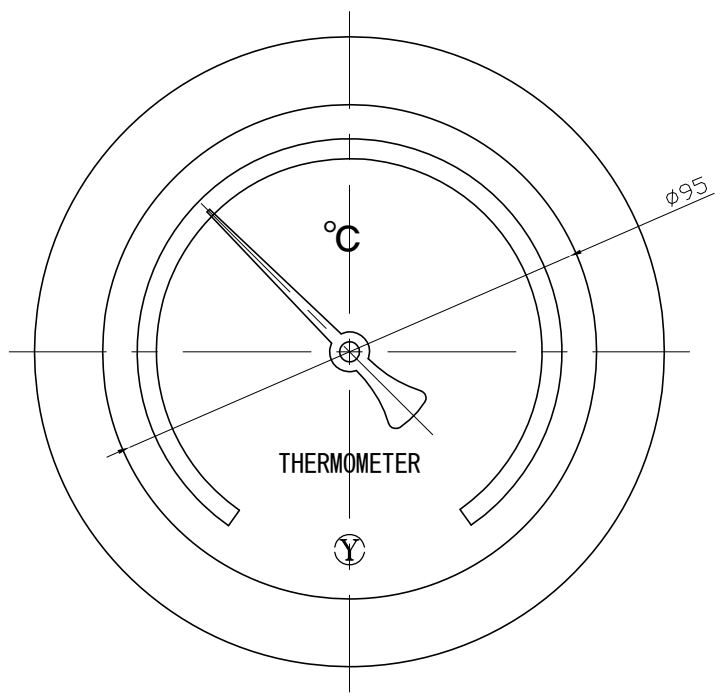


No.	Note	Date	by
項目	改訂記事	日付	担当

Parts No.	Parts	Material	Remarks
品番	部品名	材質	摘要
1	Ring リング	ADC12	gray ペールグレー
2	Case ケース	ADC12	gray ペールグレー
3	Union Screw 廻りネジ	C3604	Nickel-Plated ニッケルメッキ
4	Bulb 感温部	SUS304	
5			
6			



参考図

Out Door Type  
屋外型

品名 Model AB100S 空廻りネジ式 バイメタル式温度計			図番 Drawing Number aa-2616	
Scale 尺度	Third angle projection 三角法	Date 2013年 6月26日	Design 設計 山田	Drawing 製図 山崎
YOKOKAWA KEIKI MFG. LTD. 有限会社 横河計器製作所			DM Checked 検図	Approved 確認