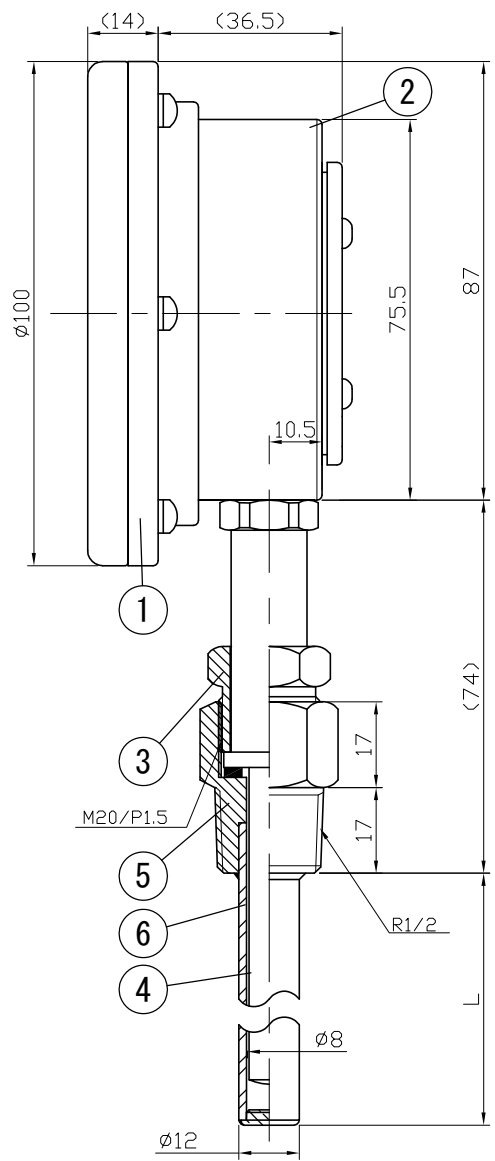
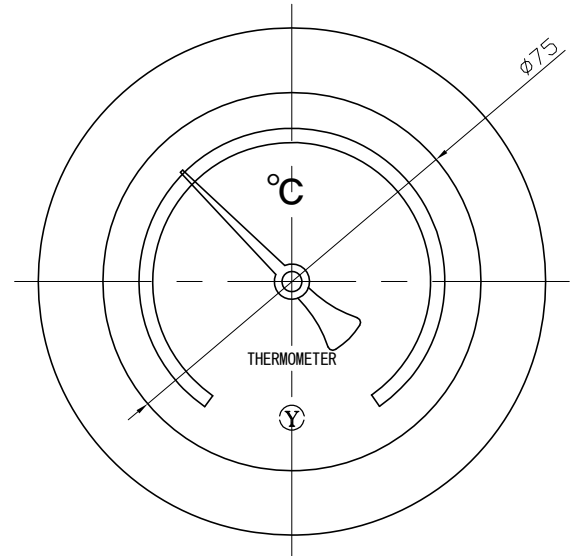


No.	Note	Date	by
項目	改訂記事	日付	担当



Parts No. 品番	Parts 部品名	Material 材質	Remarks 摘要
1	Ring リング	ADC12	gray ペールグレー
2	Case ケース	ADC12	gray ペールグレー
3	Union Screw 廻りネジ	C3604	Nickel-Plated ニッケルメッキ
4	Bulb 感温部	SUS304	
5	Connecting Screw 取付ネジ	SUS304	
6	Well 保護管	SUS304	$\phi 12 \times 1.5t$

参考図

品名 ATB75H SUS304保護管付 バイメタル式温度計	Model SUS304保護管付	Out Door Type 屋外型	図番 aa-2686	Drawing Number
Scale 尺度 1/1.5	Third angle projection 三角法	Date 2013年 7月12日	Design 設計 山田	Drawing 製図 山崎
YOKOKAWA KEIKI MFG. LTD. 有限会社 横河計器製作所		山田	山崎	