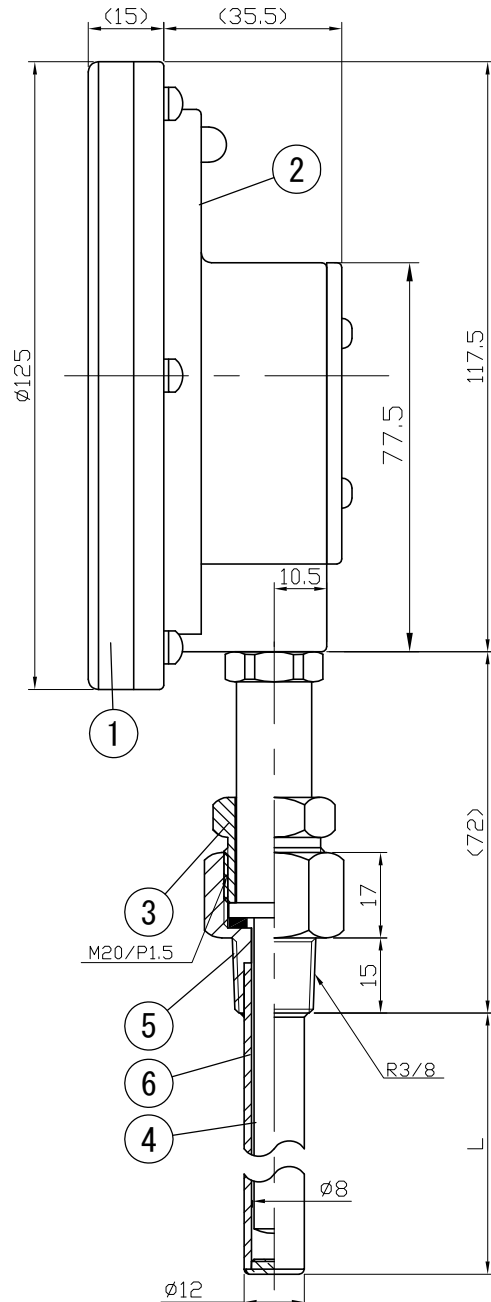
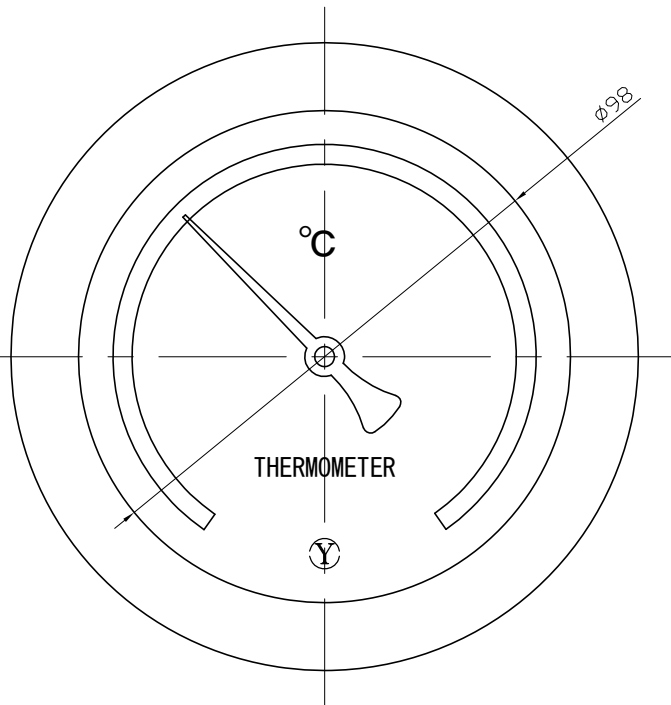


No.	Note	Date	by
項目	改訂記事	日付	担当



Parts No.	Parts	Material	Remarks
品番	部品名	材質	摘要
1	Ring	ADC12	gray パールグレー
2	Case	ADC12	gray パールグレー
3	Union Screw	C3604	Nickel-Plated ニッケルメッキ
4	Bulb	SUS304	
5	Connecting Screw	SUS304	
6	Well	SUS304	$\phi 12 \times 1.5t$

参考図

品名		Model		Out Door Type	
ATB100H R3/8 SUS304保護管付		ATB100H R3/8 SUS304保護管付		屋外型	
名		Drawing Number		番	
バイメタル式温度計		aa-2985		aa-2985	
Scale	1/1.5	Third angle projection	Date	Design	Drawing
尺度	1/1.5	三角法	2014年11月28日	設計	製図
Yokokawa Keiki Mfg. Co., Ltd.			Yamada	Yamazaki	
有限会社 横河計器製作所			山田	山崎	
Checked	Approved	Checked	Approved	Checked	Approved
検図	確認	検図	確認	検図	確認